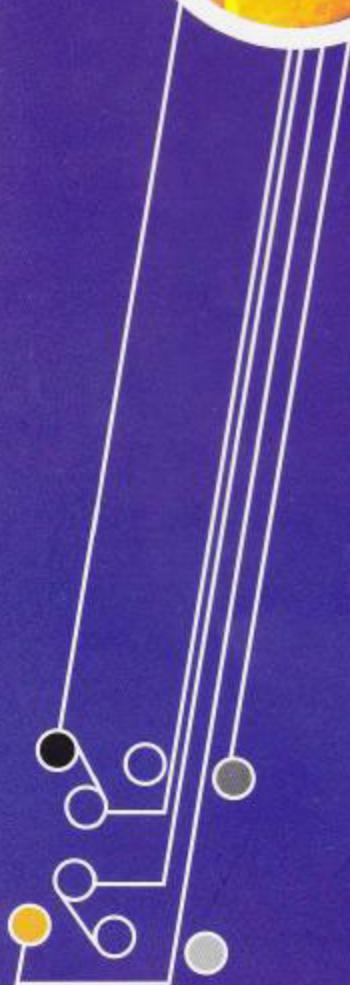




道凯达®



TAKADA

轉換開關產品手冊

伟发机电设备有限公司
WINFAR ELECTRICAL AND MECHANICAL

TAKADA开关

TAKADA道凯达®(原日本“高田”)专业开关生产厂主要生产和开发两路电源之间进行可靠切换的自动电源转换器(ATS)与浪涌保护器的产品,拥有自创建以来,近1个世纪的开关研发和制作经验。

随着信息社会的快速发展,人们对稳定的电力供应要求越来越高,道凯达®开关生产厂正是为适应随着信息社会的快速发展,针对不同用户对供电装置的不同需求,严格按照国际电力电工委的标准 IEC 60947-6-1、中华人民共和国国家标准 GB/T14048-11-2008 及日本电机工业协会标准 JEM1465,进行研发和制作各种电源转换开关系列产品。

道凯达®开关生产厂自主研发和制作的TGM-K带零位自动转换开关系列、TGM-EH标准双电源自动转换开关系列、TGM-EN中性线重叠转换开关系列、TGM-VB抽出式带旁路双电源转换开关系列、TGM-VE无间断双电源转换开关系列、TGH瞬间同步转换开关系列、ACSS高速电源切换器、ACTS高速电源切换器与浪涌保护器等产品,产品销售遍及中国、日本、台湾、东南亚等世界各地,广泛应用于学校、银行、医院、电信大楼、大型商住楼宇、机场、地铁及其它各标志性建筑。并针对各用户对产品的小型化、轻量化、可靠性、耐用性等方面的需求,对产品的各项性能进行反复的测试,改进,使我们的品牌在客户中博得良好的口碑。

道凯达®开关生产厂会根据用户的要求和希望,进行更多的开发和研究,道凯达®开关生产厂全体同仁坚信,有你的信任和支持,我们会将产品做得更好!

目 录

CONTENTS

- 1 成功案例
- 3 认证证书
- 4 TGM-K 带零位自动转换开关
- 6 TGM-EH 双电源自动转换开关
- 19 TGM-EN 中性线重叠转换开关
- 22 TGM-VB 抽出式带旁路开关
- 27 TGM-VE 无间断双电源转换开关
- 32 TUA 自动转换柜
- 38 DKD 浪涌保护器

成功案例

道凯达® 开关生产厂长期以来一直从事机电设备的研究、生产及销售，具有长久的专业经验并获得客户的广泛认同。经过多年发展，道凯达® 开关生产厂自主研发的产品在交通、大型建筑设施、电力设施等领域广泛应用。道凯达® 开关生产厂不仅提供先进的产品和周到的服务，还为各类复杂的项目和系统提供设计方案。





布达拉宫
 钓鱼台国宾馆
 香港机电工程署
 奥林匹克体育中心
 北京国际会展中心
 北京新国际展览中心
 北京奥运会清华示范节能楼
 上海磁悬浮列车
 上海环球金融中心
 上海新国际博览中心
 广州海心沙亚运会开闭幕式场馆
 东莞国际会展中心

首都机场快轨
 北京T3航空站楼
 中南航空管理局
 福州长乐机场
 广州新白云国际机场
 北京地铁10号线
 西安地铁
 成都地铁
 重庆地铁
 广州地铁
 上海虹桥西场

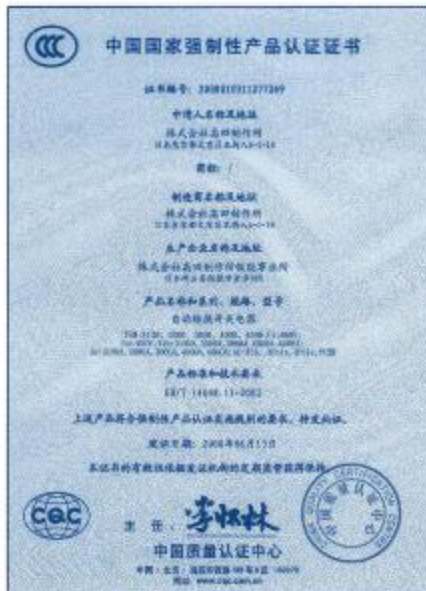
北京协和医院
 北京昌平医院
 北京海淀医院
 北京肿瘤医院
 北京世纪坛医院
 北京东方医院
 北京武警总医院
 北京儿童医院
 北京地坛医院
 北京清河福利医院
 安徽华山医院
 汕头国际眼科医院
 汕头肿瘤医院
 罗定医院
 东莞常安医院
 北京中关村商城
 北京生命科学园
 华东建筑电气设计院
 大连正佳广场
 安阳行政中心
 苏州体育场
 中国卡特波勒公司培训中心
 上海联想总部大楼
 浦东新区文献中心
 上海正大广场

上海兆峰广场
 嘉兴国税局
 绍兴大剧院
 广州110报警指挥中心
 星海音乐厅
 广州正佳广场
 广州华景新城
 广东太古可口可乐公司
 广州本田汽车有限公司
 东莞大剧院
 中山雅居乐花园
 东莞厚街文化中心
 黑龙江省大兴安岭电信局
 网通总部(北京)
 济南移动通信责任有限公司
 连云港核电站
 镇江电信局
 江苏移动通信苏州分公司
 常熟电信局
 安徽省电力公司电网生产调度楼
 长沙市移动通信局
 湖南岳阳电信局
 江西贵溪电厂
 广西南宁市电信局

广东省微波通信局
 广州市数据通信管理局
 河源电信局
 惠州电信局
 南海电信大楼
 江门电信大楼
 珠海电厂
 台山电厂

清华大学
 北京大学乒乓球馆
 同济大学医学院辅楼
 上海医学院
 上海中医院大学
 安徽大学
 汕头大学学术交流大楼
 广州大学城
 上海花旗银行
 上海交通银行数据处理中心
 中国银联(上海)
 工商银行数据中心(上海)
 绍兴建设银行
 绍兴工商银行
 中国银行广州分行
 广州发展银行

认证证书



开关3C证书

TGM-K

带零位自动转换开关

原理

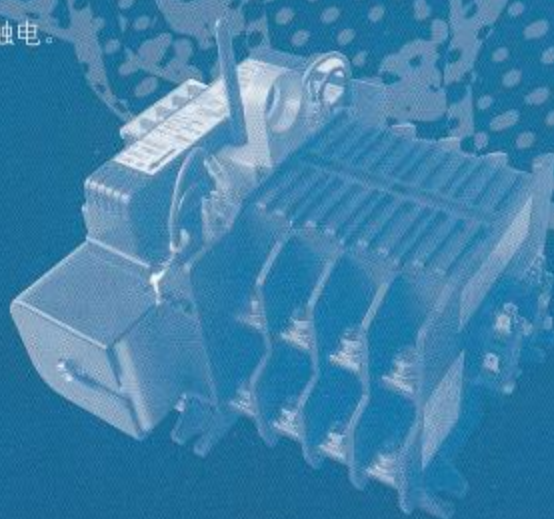
TGM-K是一种驱动部件和机械保持机构一体化、可实现在两个不同电源间进行高速自动转换的小型化电源自动转换开关,电磁线圈只在转换的瞬间通电,转换动作完毕后通过内部的机械保持机构维持触点的状态。同时,此开关能实现手动零位功能,方便检修且可避免在高速转换中产生异常电压、电流,增强了对负载的保护。可用于大电感量负载,适用于配电各环节。

性能

1. 机械结构简单,牢固,动作反应时间短。
2. 机构结构部的表面采用特殊的润滑处理,可以提高重复动作耐久性,在通常使用的环境下不需要注油维护。
3. 根据开关表面投入位置表示,能清楚的判别是A还是B电源的哪一方正在投入之中。
4. 只通过对希望切换的一方的线圈进行励磁,即可以完成切换动作,整个操作电路比较简单,通过辅助接点进行数据输出。
5. 主电路的端子只有A、B电源端和负荷的3个端子,配线简单,可提供表面接线方式和背面接线方式。
6. 触点采用天平形状配置,双方的电源源动作时误接触的可能性为零。
7. 触点采用特殊的银合金材料,通电性能好,遮断能力强,耐大电流性能高,可以达到6Ie的通能力。
8. 特殊的机械内部制作,可有效防止异常电流在通过时产生的电磁反应而造成触点浮起。
9. 绝缘部分难燃性高,绝缘性能高,经年变化小,寿命长,小型轻量化。
10. 在维修或者紧急的场合下可以进行手动操作,且操作棒可以自由取下,能防止误操作。
11. 全部配有绝缘保护盖,能防止触电。
12. 具有独立的灭弧装置。

符合标准

GB 14048.11
IEC60947-6-1
JEM1465
认证: CCC认证
使用类别: AC-33A



TGM-K带零位自动转换开关

额定规格

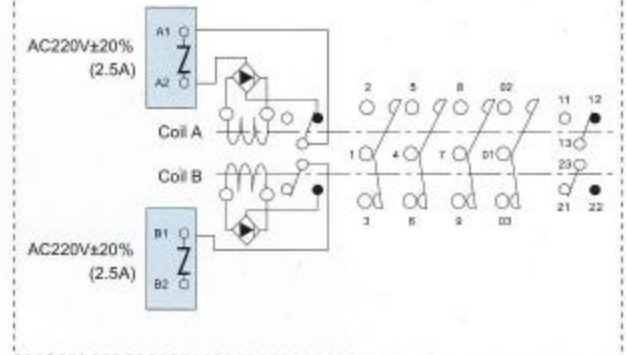
注：在给开关通电之前，请拔掉零位紧固件

额定规格

型号TGM-K	25A	32A	40A	50A	63A
额定电压	AC600V				
额定频率	50/60Hz				
额定短时耐受电流	5KA 1.5Hz				
开闭容量	额定电流的1.5倍输入-切断，功率因数0.8				
操作电流	2.5A				
机械寿命	250,000(25万次)				
电气寿命	50,000(5万次)				
开闭频率	1次/1分				
辅助触点	AC250V 2A (上下各1C)				
零位设置	可选择性				
绝缘电压	AC2500V 1分钟				
绝缘阻值	50MΩ以上				
电压降	端子间 100m V以下				
温度上升	接触部(银合金)75℃				
重量	2.5Kg				
规格	IEC60947-6-1, JEM1465, GB/T 14048.11-2008				
使用环境	2000m高度以下, 周围环境温度-5~+40℃ (日平均温度35℃以下), 相对湿度:45~85% (不凝点), 避免异常的震动和冲击, 不能使用过度的水蒸气、油蒸气、烟、尘埃、脏物、腐蚀物质等环境中。				

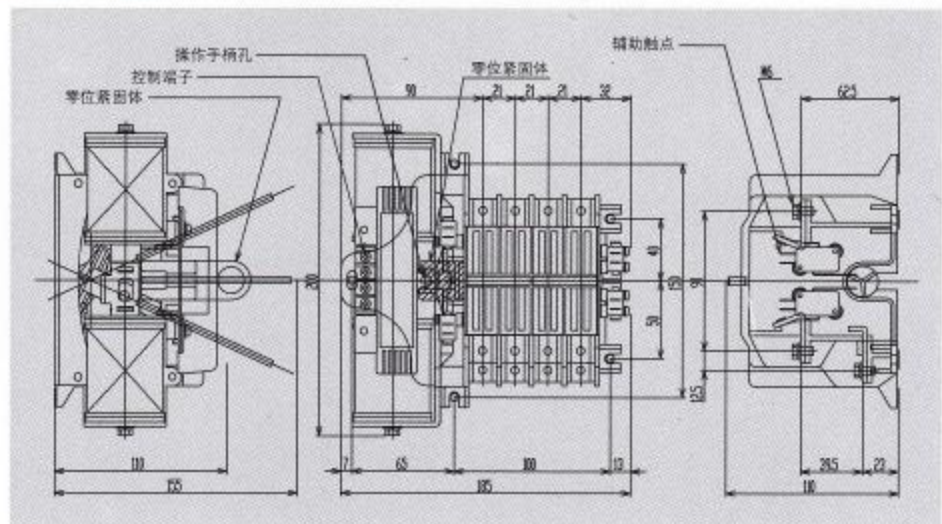
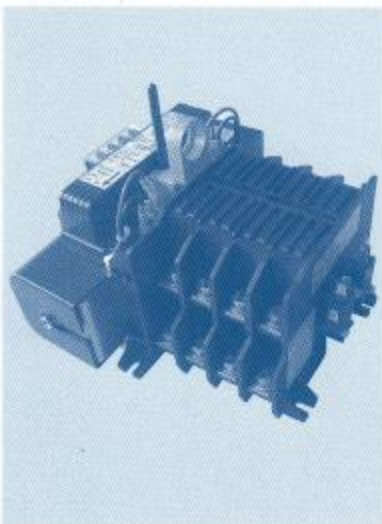
操作线路图

A电源侧线圈：AC
B电源侧线圈：AC



外形尺寸图(表面接线图)

25A-63A 表面接线型



TGM-EH

双电源自动转换开关

原理

TGM-EH双电源自动转换开关是双系统的电源(双电源)利用电磁线圈瞬时的转换,向负荷供应电力的转换开关。开关的电磁线圈只在做转换动作时使其通电,动作过后不再通电。由于采用的是平时消耗电力为零的瞬时励磁式机械保持型的结构,开关平时动作过后通过机械性来保持触点接通状态。

结构

共有三部分组成:

1. 机构部分:由机械保持结构和可动外壳、弹簧、可动板、2组电磁线圈和铁心、微型控制开关、控制电路等构成。
2. 触点部分:由可动触点、固定触点、端子材料、可曲电线、支撑金属件、触点弹簧、灭弧装置、绝缘材料等构成。
3. 辅助部分:由辅助触点、绝缘保护盖、手动操作棒(可分离)等组成。

性能

(1) 生产标准:

IEC60947-6-1

GB 14048.11

JEM 1465

(2) 额定电压: AC600V

(3) 动作电压: AC220V (其他电压也可制作)

(4) 额定电流: 32A-4500A

(5) 极数: 4P 3P 2P 1P

(6) 寿命:

机械性 25万次以上(32A-500A)

5万次以上(500A-4500A)

电气性 5万次以上(32A-500A)

1万次以上(500A-4500A)

(7) 辅助触点: AC250V 10A



TGM-EH双电源自动转换开关

额定规格

型号TGM-EH	单位	32A 63A	80A 125A	150A 180A	200A 250A	300A 500A	630A 800A	1000A	1200A	1500A 2000A	2400A 3150A	3600A	4000A	4500A					
电 压		AC600V, DC140V							AC600V										
操作电压操作电流变动 范围80%~120%	极 数	1-4P				1-2P 3-4P		1-2P	3-4P	1-4P	1-2P 3-4P	1-2P	3P 4P	3-4P	3P				
	AC100/110V	A	3.5	3.5	3.5	6	8	8	11	19	27	27	19	33	19	33	-	-	-
	AC200/220V	A	2.5	2.5	2.5	2.5	5	5	7	9	12	12	9	17	9	17	33	55	55
	DC 24V	A	19	19	19	22	29	38	48	64	86	86	64	103	64	103	-	-	-
	DC 48V	A	6.5	6.5	6.5	11	17	17	25	31	41	41	31	49	31	49	-	-	-
	DC100/110V	A	3.5	3.5	3.5	6	8	8	11	19	27	27	19	33	19	33	-	-	-
DC200/220V	A	1.7	1.7	1.7	2.5	5	5	7	9	12	12	9	17	9	17	-	-	-	
全程动作时间 (附辅助断路器)	msec	60	60	60	65	70	80		100	160	190		190	190	190	190	190	190	
	msec	80	80	80	85	90	150		170	230	260		260	260	260	260	260	260	
接点off时间	msec	13	13	13	18	20	25		25	25	25		32	32	32	32	32	32	
额定短时间耐电流 (受断路器保时)	KA	10	22	22	22	42	50		50	50	50		50	50	50	50	50	50	
开关寿命	电气	50,000 (5万) 次					10,000 (1万) 次												
	机械	250,000 (25万) 次					50,000 (5万) 次												
转换周期		1次/1分					1次/2分					1次/4分							
连接方式		只提供表面接线型(F)			表面接线型(F)		背面接线型(B)			只提供背面接线型(B)									
		国内供货一般为(F)型																	
绝缘盖的构造		防尘型和防短路外罩					前面触电防止型												
		表面接线型的主端上附有透明外罩																	
辅助继电器		附有辅助继电器型(RY)为选型。请指定																	
辅助接点		OMRON製の微型开关: X-10GW-B上下各1对							上下各2对										
手动操作		插入式手动操作柄(每台一支)																	
耐电压		主回路: AC2500V1分钟 操作回路: AC2500V1分钟																	
绝缘阻抗		50MΩ以上(1000V); 线圈E种绝缘																	
电压降		端子间100mV以下																	
温度上升值		接点(银合金)75℃以下																	
规格		JEM1465 IEC947-6-1			AC-33A		DC-33A		CCC认证			GB/T14048.11-2008							
		双电源自动转换开关																	
标准使用状态		标高: 2000m以下 周围温度: -5℃~+40℃(日平均值在35℃以下) 相对湿度: 45%~85% 避免异常振动及冲击, 不能用于过度的水蒸气、油蒸气、烟、尘埃、脏物、腐蚀性物质等环境中																	

额定规格表附注:

1. 额定操作电压超过220V要配备变压器, 变为220V。
2. 操作电源变压器的容量是: 额定操作电压 \times 额定操作电流 $\times 1/3 = \square$ VA以上。
3. 所谓全程动作时间是指从线圈接受信号开始到切换主接点接通之间的时间。
4. 接触点off时间是指: 在于无负荷状态的A电源一侧的主接点离开开始, 至到达B电源一侧的主接点(或相反)的时间。
5. 额定电流最高可达4500A。
6. 环境温度超过+40°C时, 负载电流低于额定电流, 如50°C时, 为额定电流的90%。
7. 30A-420A是1.5HZ, 630A或以上3HZ。

辅助触点(微型开关X-10GW-B)

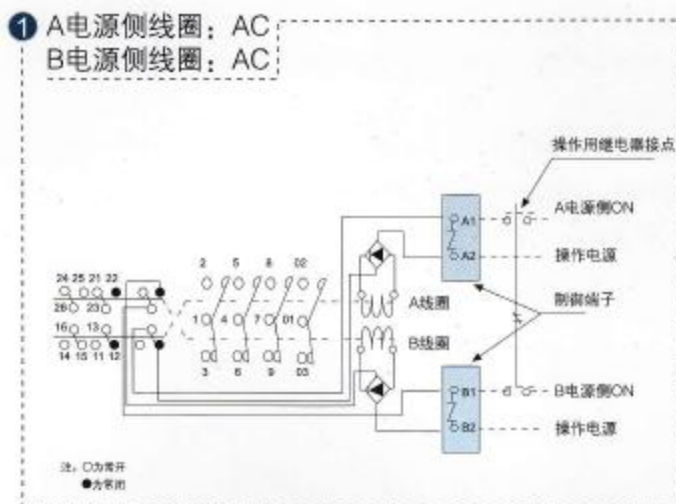
额定电压 (V)	非感性负荷(A)				感性负荷(A)			
	电阻负载		灯负载		感性负载		电动机负载	
	常时 闭路	常时 开路	常时 闭路	常时 开路	常时 闭路	常时 开路	常时 闭路	常时 开路
DC 8	10	3	1.5	10	10	5	2.5	
14	10	3	1.5	10	10	5	2.5	
30	10	3	1.5	10	10	5	2.5	
125	10	3	1.5	7.5	6	5	2.5	
250	3	1.5	0.75	2	1.5	2	1.5	

辅助触点附注:

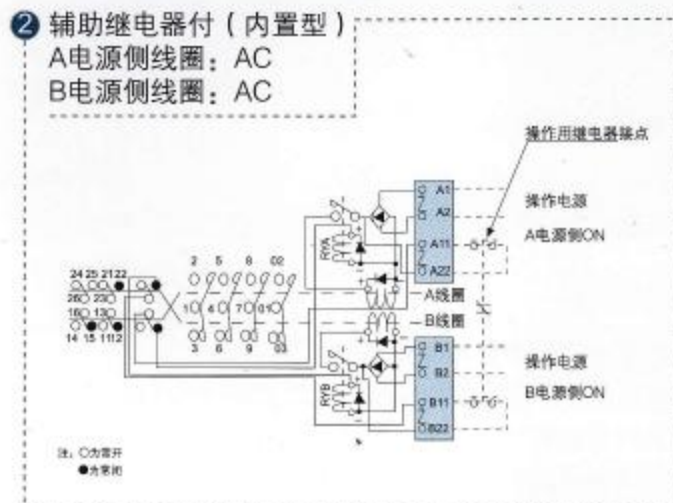
1. 上記数值是指额定正常电流。
2. 感性负荷是指功率因素在0.4以上(交流)时间定数7ms以下(直流)。
3. 灯光负荷是指有10倍的冲击电流的负载。
4. 电动机负荷是指有6倍的冲击电流的负载。
5. 交流也一样能使用与上述电的额定规格。
6. 开关只提供一对辅助开关给客户使用。
7. 如果超过一对则要在落单前提出。

操作线路图

32A-4500A



32A-4500A

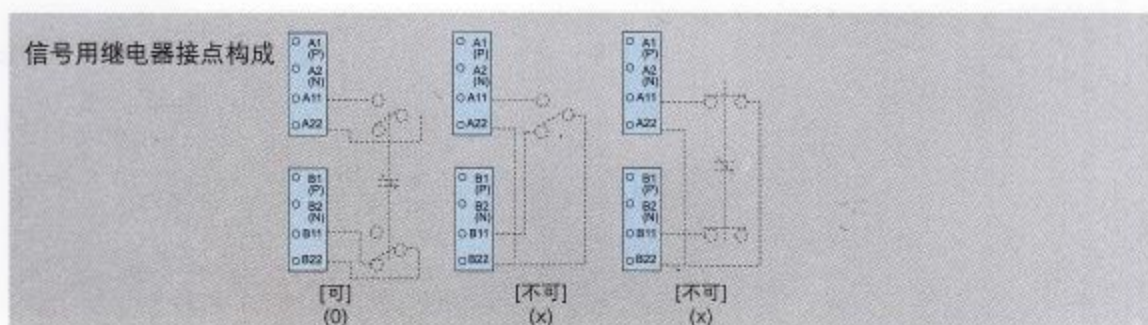


注意:

1. 线圈是瞬时通电的, 切换动作完了后, 由开关内部的微型开关(辅助继电器)使线圈的电回路断开 off, 耗电为零。
2. 在使直流操作电源的情况下, 在控制接线端子有极性的表示(P)(N), 接电线时请注意, 如果一旦接反了, 就会破坏内部的元件。
3. 外置控制用继电器的触点要和负荷操作电压与操作电流相符合时, 才可选用, 否则可能导致继电器触点熔损或开关主体不良。

操作电压	信号电流	
	32A-400A	500A-3000A
AC100/110V	0.02A	0.4A
AC200/220V	0.02A	0.2A
DC24V	0.1A	0.8A
DC48V	0.1A	0.5A
DC100/110V	0.02A	0.4A
DC200/220V	0.02A	0.2A

4. 信号用继电器的触点, 操作电压与信号电流相符合时, 才可选用, 否则可能导致继电器触点熔损或开关主体不良。
5. 信号用继电器的触点可独立使用。



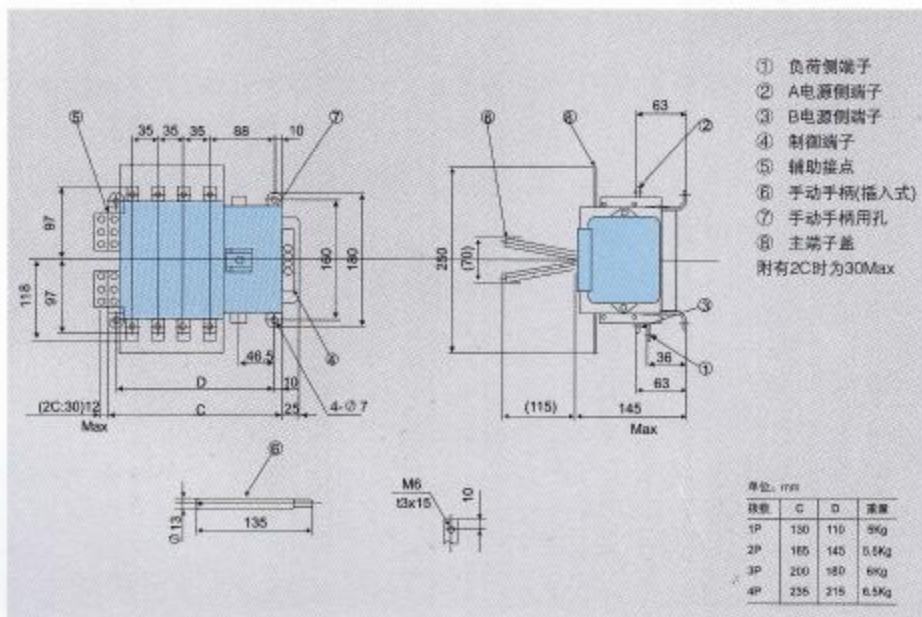
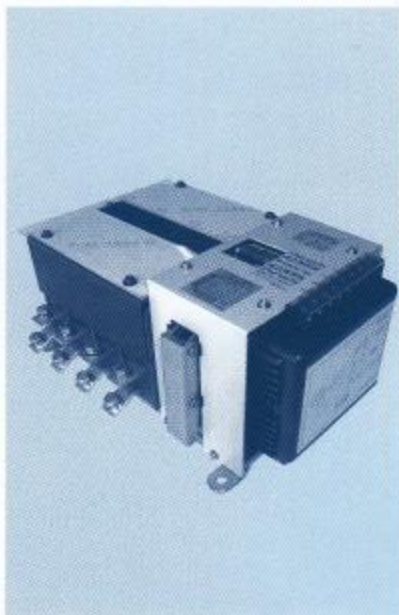
6. 为了使用可靠动作, 各个控制信号要设定1秒以上的指令时间, 即A线圈到B线圈的指令, 勿使信号同时输入而导致动作不顺畅。
7. 规定切换动作的间隔时间切勿以规定以下的最短时间进行, 否则会造成线圈过热, 动作不良及烧损线圈。
8. 操作电流和电压勿超过规定以外。

TGM-EH 双电源自动转换开关

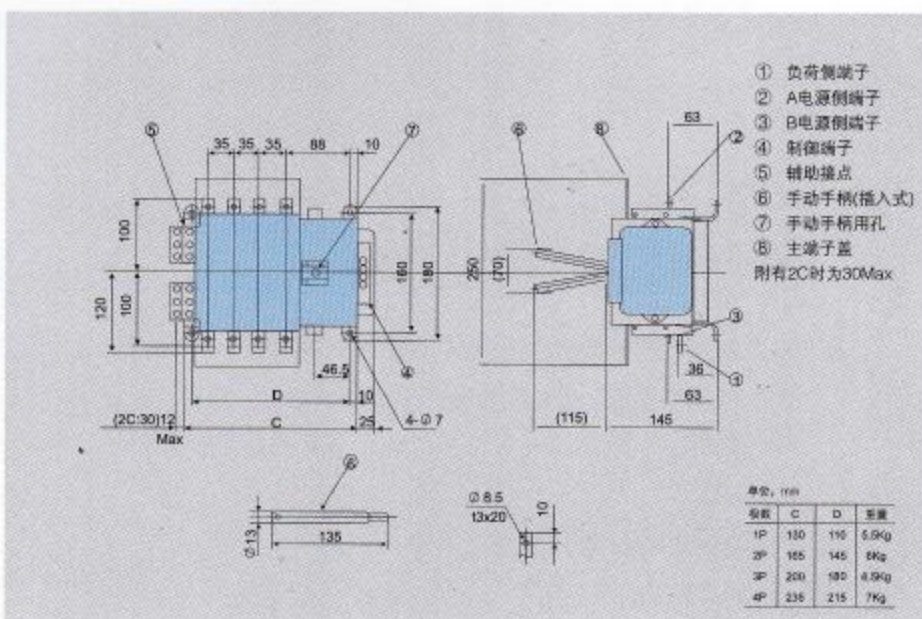
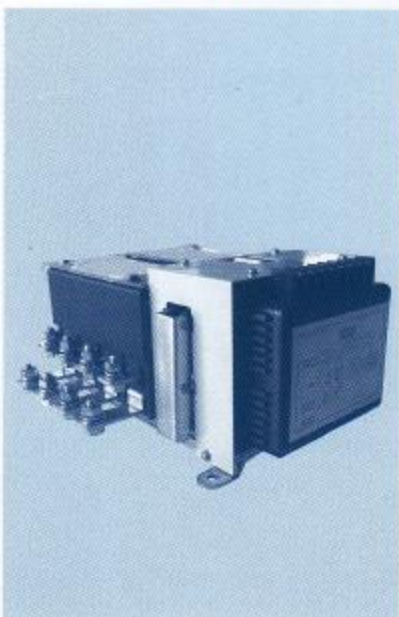
外形尺寸图(表面接线图)

注:下图是表示(DT)型双电源, 转换开关①是输出端子(可移动式触点)②③是输入端子。

32A-125A 表面接线型



150A-180A 表面接线型

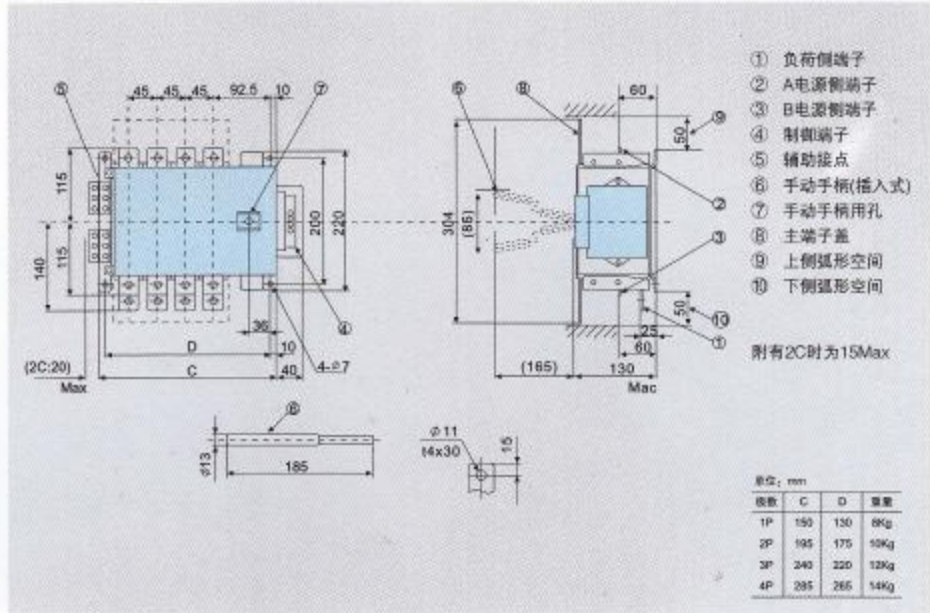


TGM-EH 双电源自动转换开关

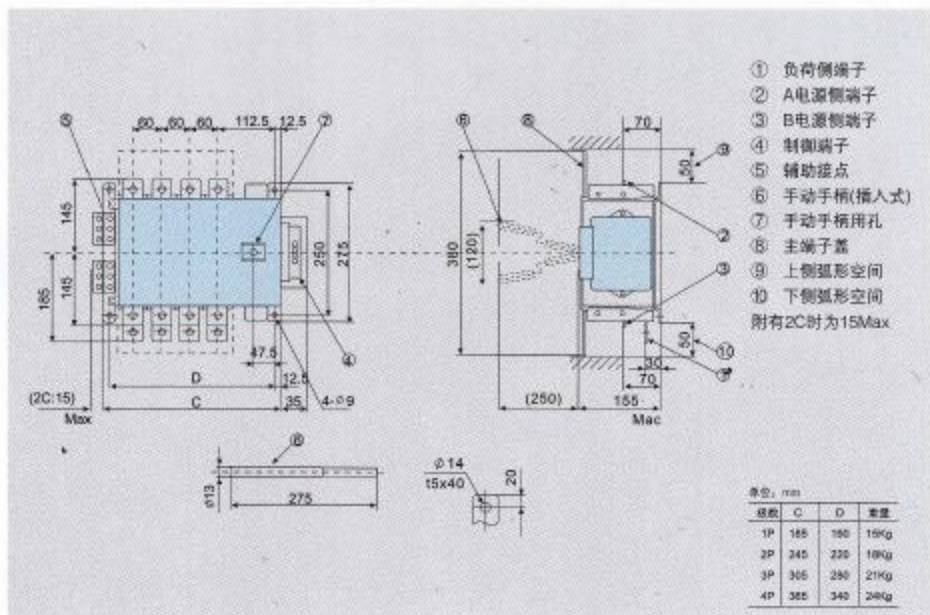
外形尺寸图(表面接线图)

注:下图是表示(DT)型双电源,转换开关①是输出端子(可移动式触点)②③是输入端子。

200A-250A 表面接线型



300A-500A 表面接线型

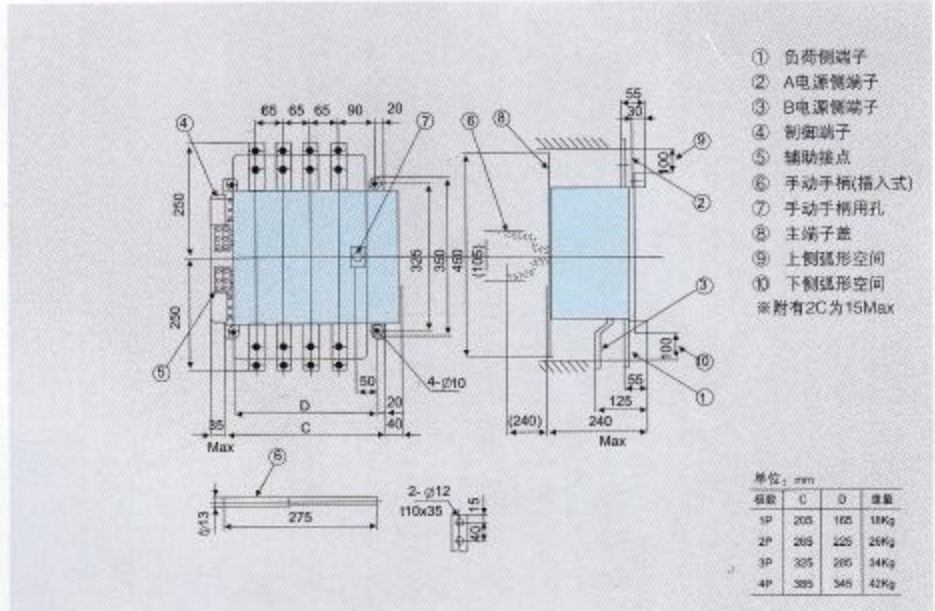
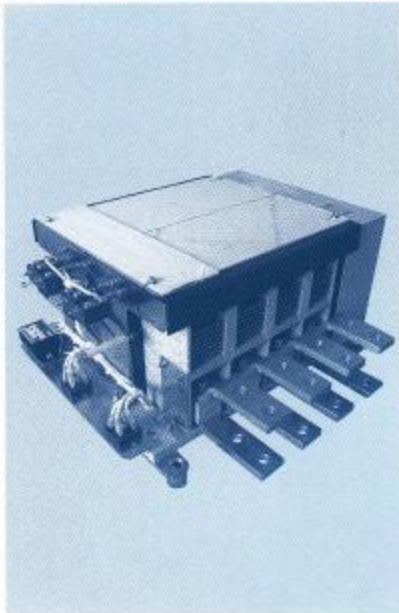


TGM-EH双电源自动转换开关

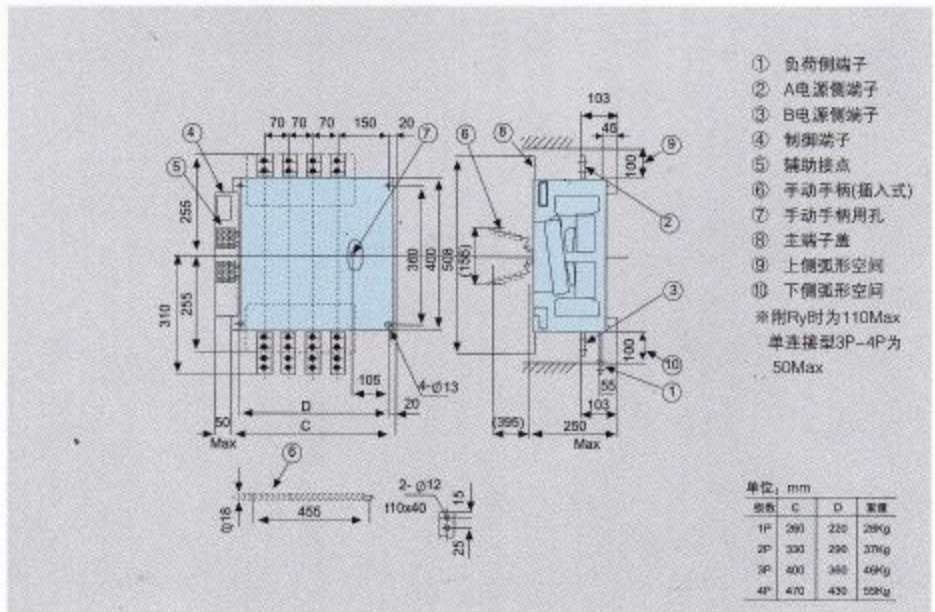
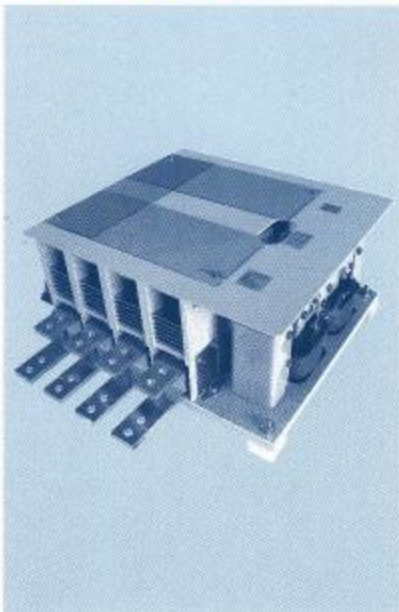
外形尺寸图(表面接线图)

注:下图是表示(DT)型双电源,转换开关①是输出端子(可移动式触点)②③是输入端子。

630A-800A表面接线型



1000A表面接线型

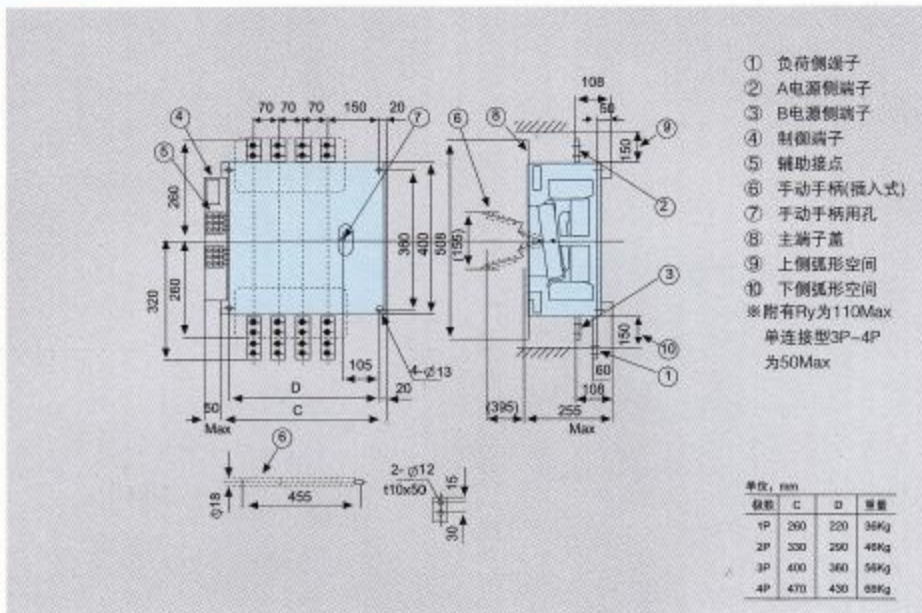
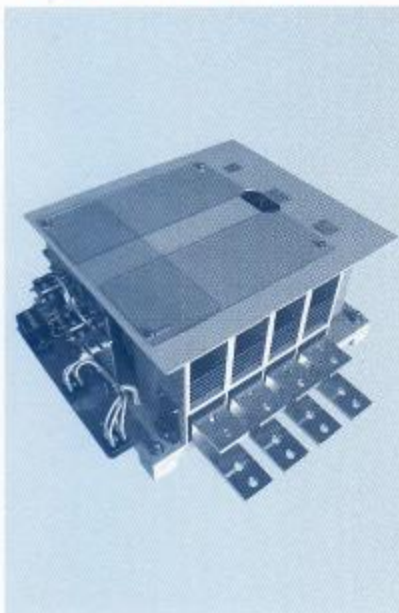


TGM-EH 双电源自动转换开关

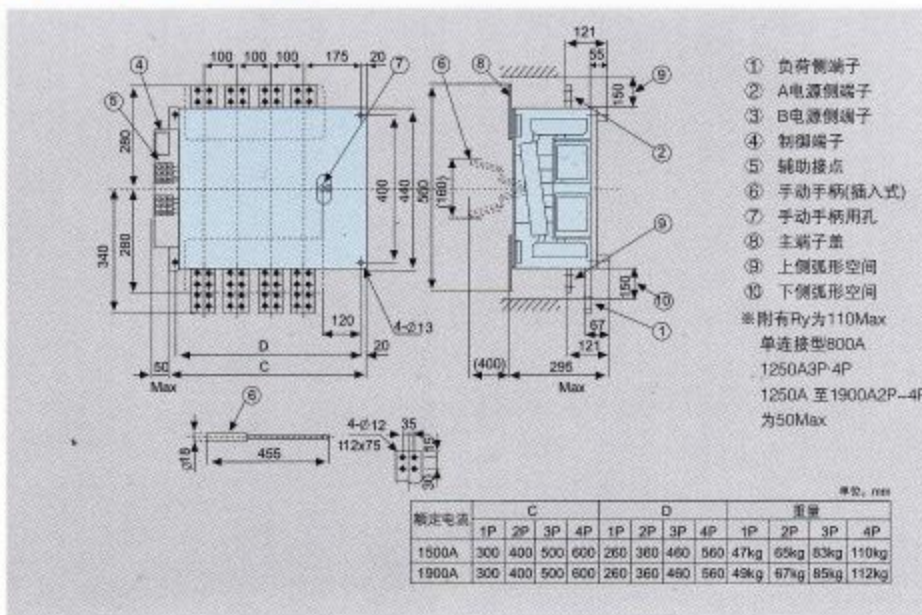
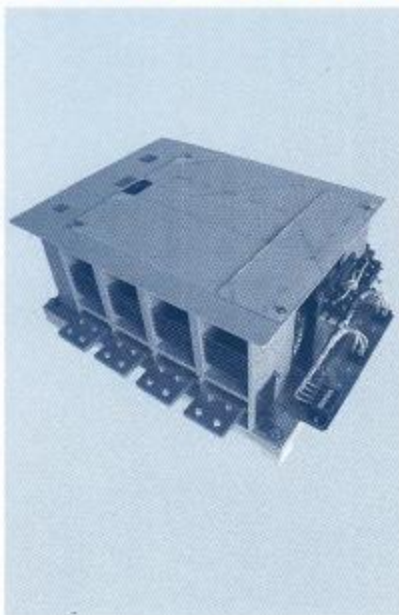
外形尺寸图(表面接线图)

注:下图是表示(DT)型双电源,转换开关①是输出端子(可移动式触点)②③是输入端子。

1200A 表面接线型



1500A-2000A 表面接线型

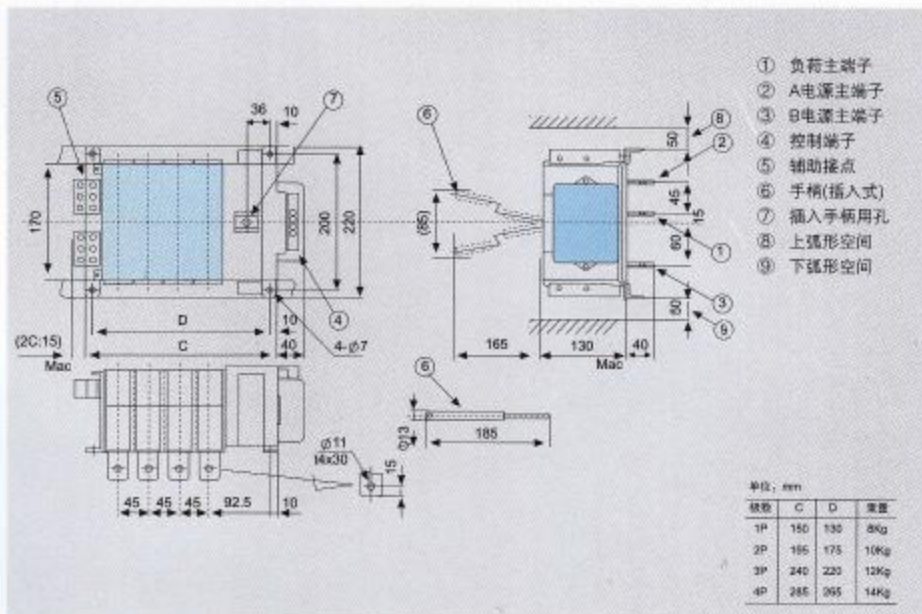


TGM-EH 双电源自动转换开关

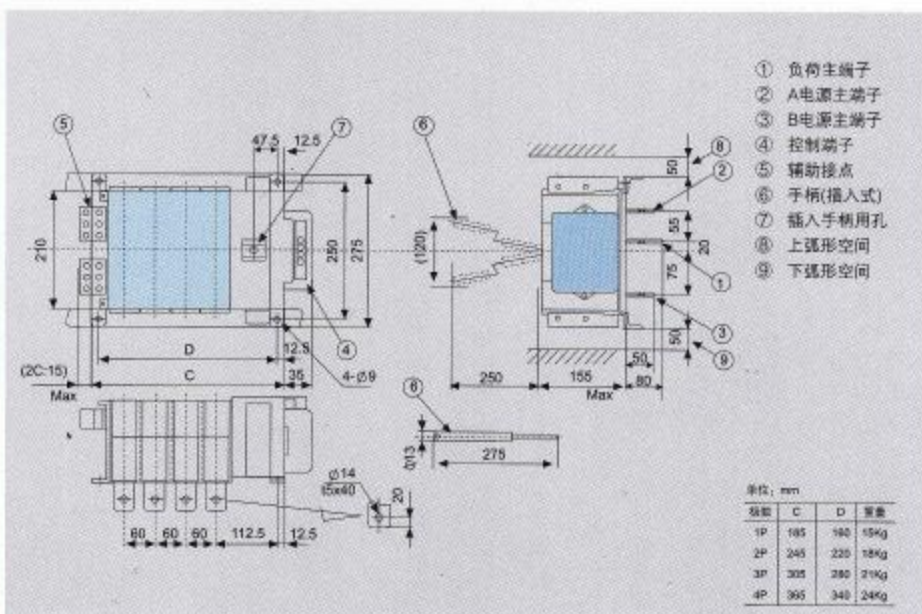
外形尺寸图(背面接线图)

注:下图是表示(DT)型双电源, 转换开关①是输出端子(可移动式触点)②③是输入端子。

200A-250A 背面接线型



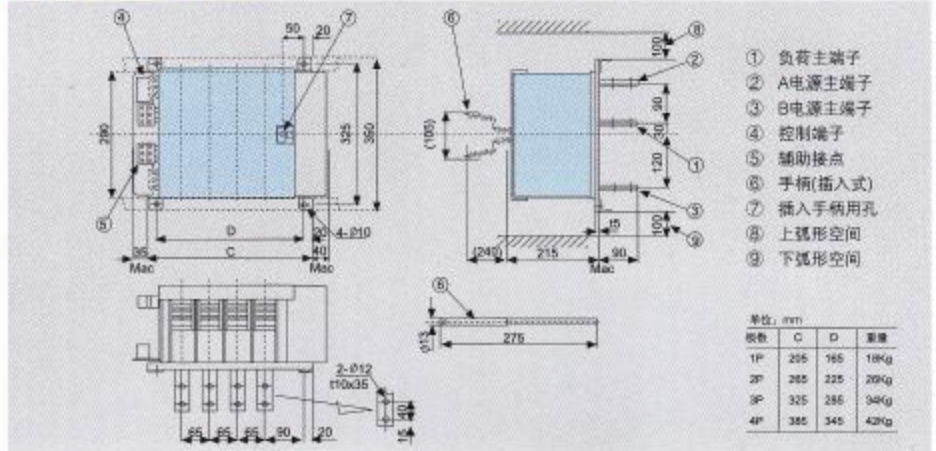
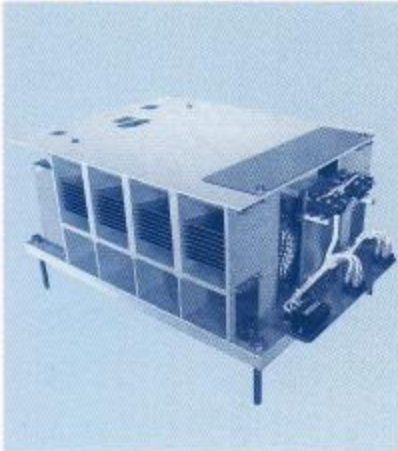
300A-500A 背面接线型



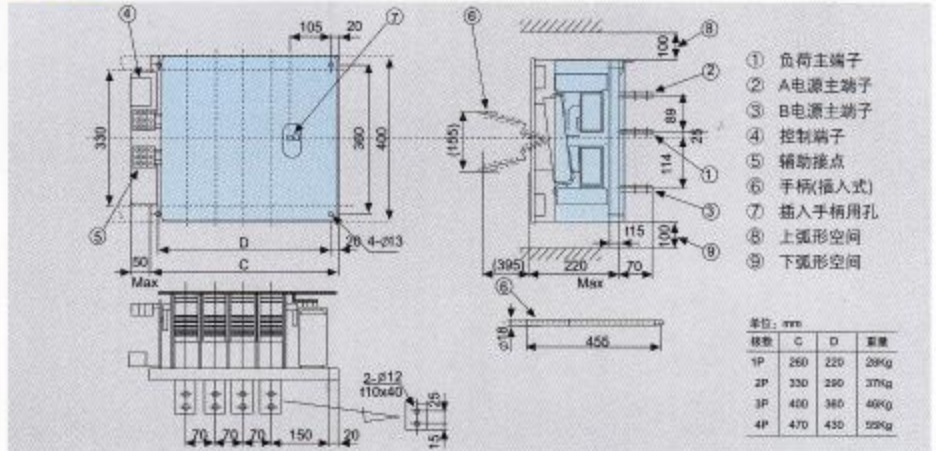
外形尺寸图(背面接线图)

注:下图是表示(DT)型双电源, 转换开关①是输出端子(可移动式触点)②③是输入端子。

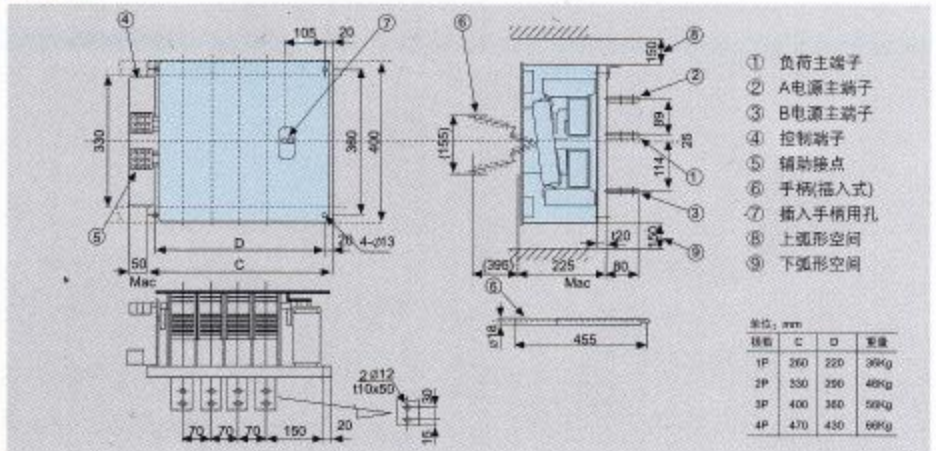
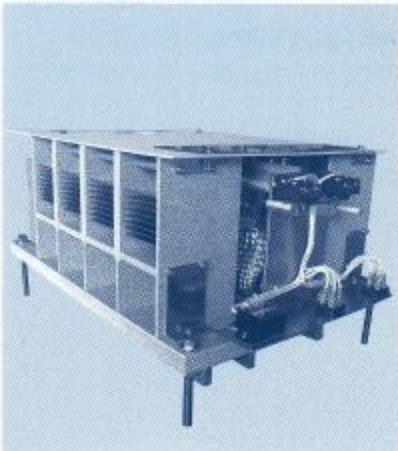
630A-800A 背面接线型



1000A 背面接线型



1200A 背面接线型

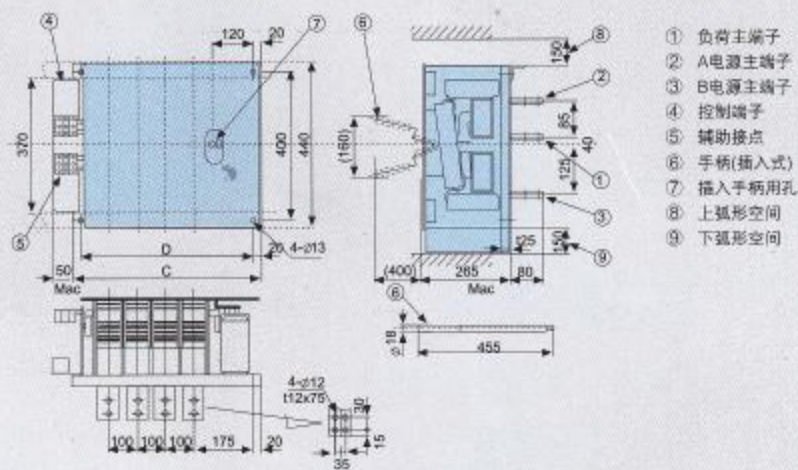
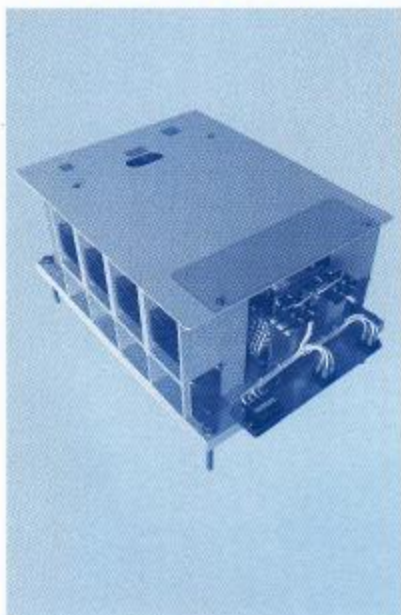


TGM-EH 双电源自动转换开关

外形尺寸图(背面接线图)

注:下图是表示(DT)型双电源,转换开关①是输出端子(可移动式触点)②③是输入端子。

1500A-2000A 背面接线型

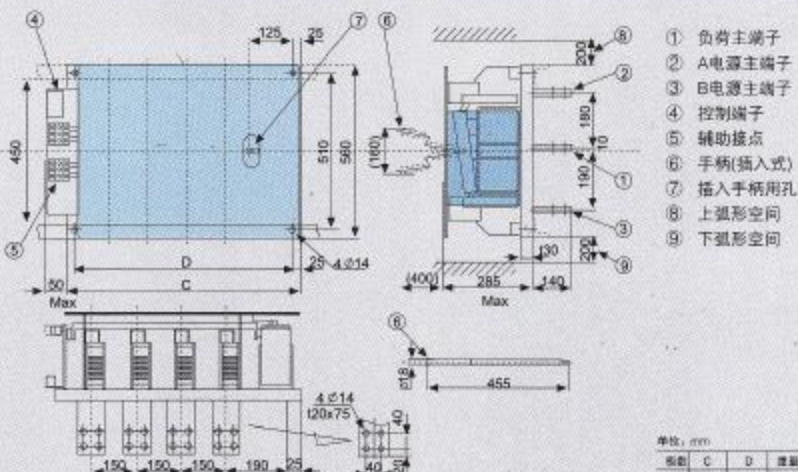
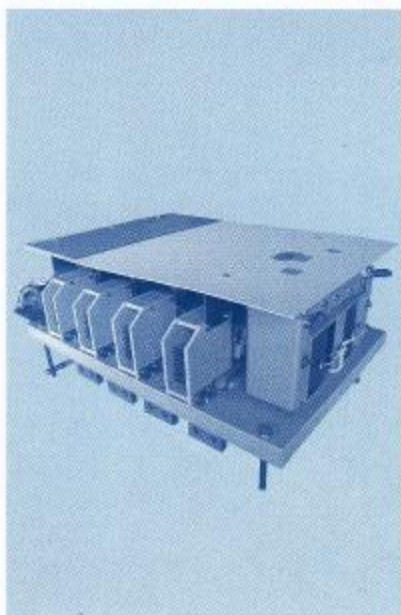


- ① 负荷主端子
- ② A电源主端子
- ③ B电源主端子
- ④ 控制端子
- ⑤ 辅助接点
- ⑥ 手柄(插入式)
- ⑦ 插入手柄用孔
- ⑧ 上弧形空间
- ⑨ 下弧形空间

单位: mm

额定电流	C				D				重量			
	1P	2P	3P	4P	1P	2P	3P	4P	1P	2P	3P	4P
1500A	300	400	500	600	260	360	460	560	47kg	65kg	83kg	110kg
1900A	300	400	500	600	260	360	460	560	47kg	65kg	83kg	112kg

2400A-3150A 背面接线型



- ① 负荷主端子
- ② A电源主端子
- ③ B电源主端子
- ④ 控制端子
- ⑤ 辅助接点
- ⑥ 手柄(插入式)
- ⑦ 插入手柄用孔
- ⑧ 上弧形空间
- ⑨ 下弧形空间

单位: mm

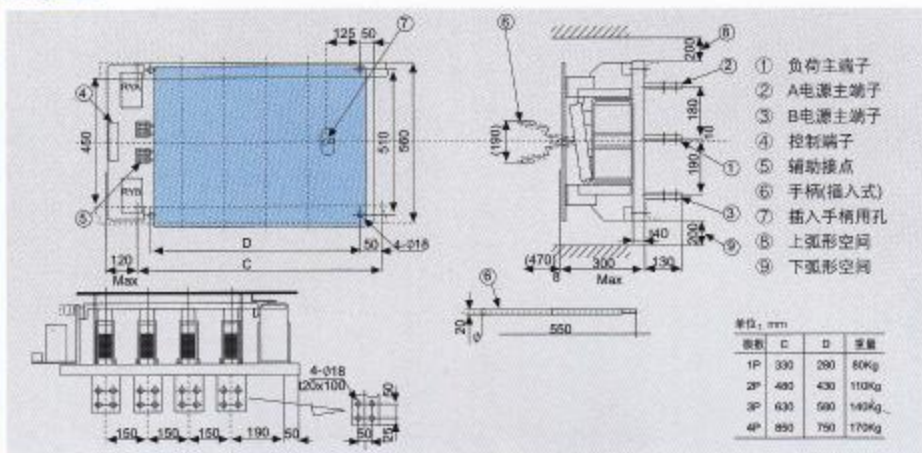
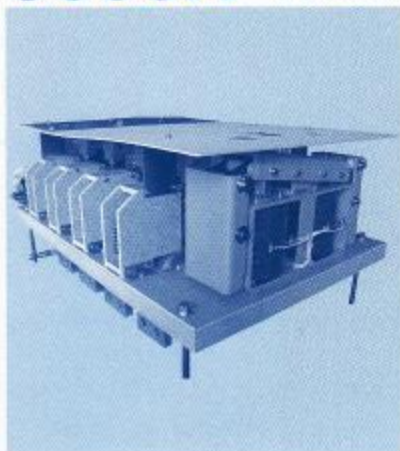
额定	C	D	重量
1P	300	260	75kg
2P	490	430	100kg
3P	630	580	128kg
4P	760	730	150kg

TGM-EH双电源自动转换开关

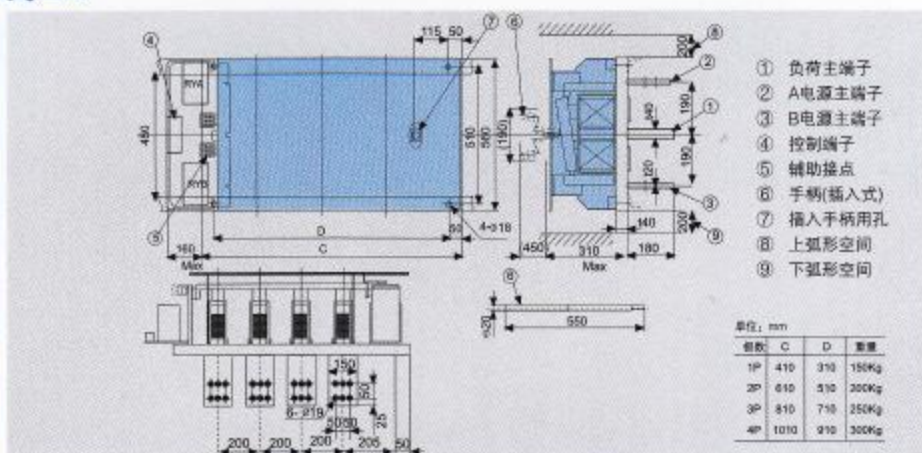
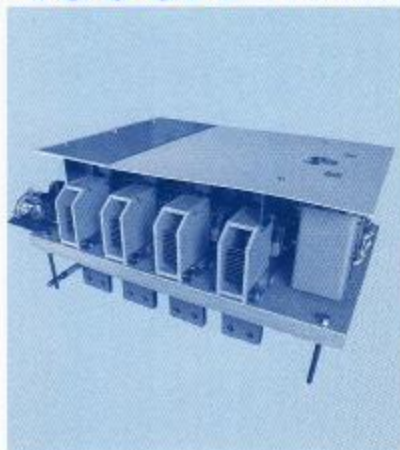
外形尺寸图(背面接线图)

注:下图是表示(DT)型双电源, 转换开关①是输出端子(可移动式触点)②③是输入端子。

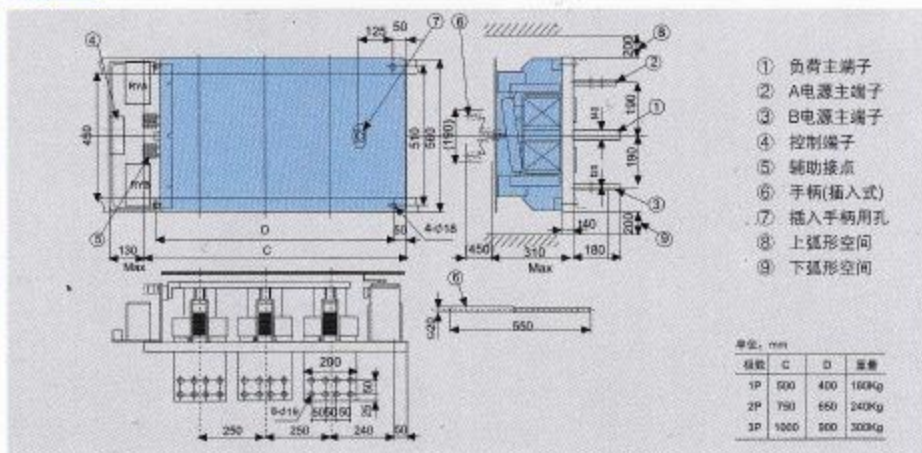
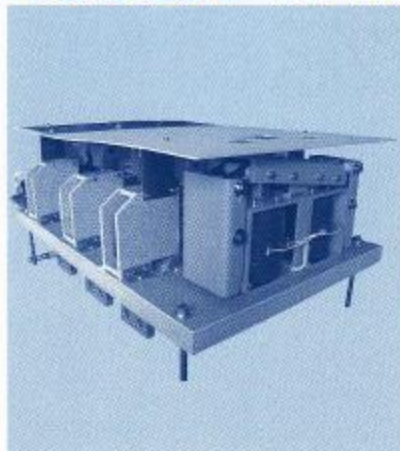
3600A 背面接线型



4000A 背面接线型



4500A 背面接线型



TGM-EN

中性线重叠转换开关

原理

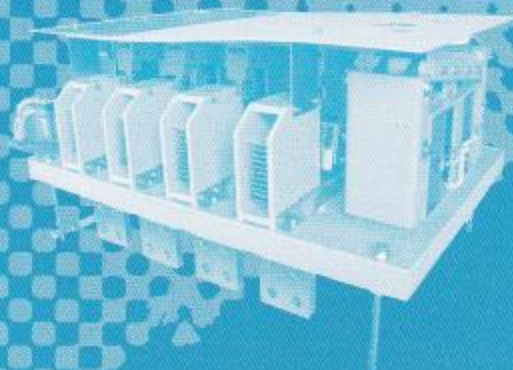
TGM-EN是高性能的双电磁线圈驱动的双电源转换开关，电磁线圈只在转换的瞬间通电，转换动作完毕后通过内部的机械保持机构维持触点的状态。同时，此开关能实现中性线重叠转换功能，重叠时间少于100ms，中性线在转换瞬间进行先接后离的操作，以避免在转换过程中产生瞬间异常电压。特别适用于通讯供电系统。

性能

1. 触点采用天平形状配置，双方的电源动作时误接触的可能性为零。
2. 特殊的机械内部制作，可有效防止异常电流在通过时产生的电磁反应而造成触点浮起。
3. 绝缘部分难燃性高，绝缘性能强，经年变化小，寿命长，小型轻量化。
4. 在维修或者紧急的场合下可以进行手动操作，且操作棒可以自由取下，能防止不必要的误操作。
5. 全部配有绝缘保护盖，能防止触电。
6. 具有独立的灭弧触头。

符合标准

GB 14048.11
IEC60947-6-1
JEM1465
认证：CCC认证
使用类别：AC-33A



型号TGM-EN	单位	32A 60A	80A 125A	150A 180A	200A 250A	300A 500A	630A 800A	1000A	1200A	1500A 2000A	2400A 3150A	3600A	4000A	
电 压		AC600V, DC140V									AC600V			
操作电压 操作电流 变动 范围80%~120%	极 数	4P												
	AC100/110V	A	3.5	3.5	3.5	6	8	11	27	27	27	33	-	-
	AC200/220V	A	2.5	2.5	2.5	2.5	5	7	12	12	12	17	33	55
	DC 24V	A	19	19	19	22	29	48	86	86	86	103	-	-
	DC 48V	A	6.5	6.5	6.5	11	17	25	41	41	41	49	-	-
	DC100/110V	A	3.5	3.5	3.5	6	8	11	27	27	27	33	-	-
	DC200/220V	A	1.7	1.7	1.7	2.5	5	7	12	12	12	17	-	-
全程式动作时间(注3) (附辅助断路器)	msec	60 80	60 80	60 80	65 85	70 90	80 150	100 170	100 170	160 230	190 260	190 260	190 260	
接点off时间(注4)	msec	13	13	13	18	20	25	25	25	25	32	32	32	
额定短时间 耐电流(注7)	KA/sec	5	5	10	10	10	12	16	20	50	50	50	50	
开关 电气		50,000 (5万) 次						10,000 (1万) 次						
寿命 机械		250,000 (25万) 次						50,000 (5万) 次						
耐电压		主回路: AC2500V1分钟						操作回路: AC2500V1分钟						

使用环境

2000m高度以下,环境温度-5℃~+40℃
(日平均温度35℃以下),相对湿度45%~85%
避免异常的震动和冲击,不能使用于过度的水
蒸汽、油蒸汽、烟、尘埃、脏物、腐蚀物质等环
境中

配备

- 1、可配备同步相位监测控制器,具有电压、频率、缺相等保护设定,设定范围可调,具有RS232/RS485通信端口,可进行远程的监控、测试、参数设定、操控等功能,此控制器经过严格的电磁兼容测试、浪涌电压测试、耐脉冲测试
- 2、可选配多组辅助接点(常用侧时闭合,备用侧时分离)

表面、背面接线型尺寸表

表面接线型尺寸表（上下进出线）

额定电流	极数	宽	高	深
32A-125A	4P	290	204	145
180A	4P	290	220	145
240A	4P	345	255	130
300A-500A	4P	415	330	155
630A-800A	4P	460	500	240
1000A	4P	520	565	250
1200A	4P	520	580	255
1500A-2000A	4P	650	620	295

背面接线型尺寸表（中间进出线）

额定电流	极数	宽	高	深
200A-240A	4P	340	220	170
300A-500A	4P	415	275	235
630A-800A	4P	460	350	305
1000A	4P	520	400	290
1200A	4P	520	400	305
1500A-2000A	4P	650	440	345
2400A-3150A	4P	830	560	425
3600A	4P	970	560	430
4000A	4P	1170	560	490

TH
M
B

TGM-VB

抽出式带旁路开关

原理

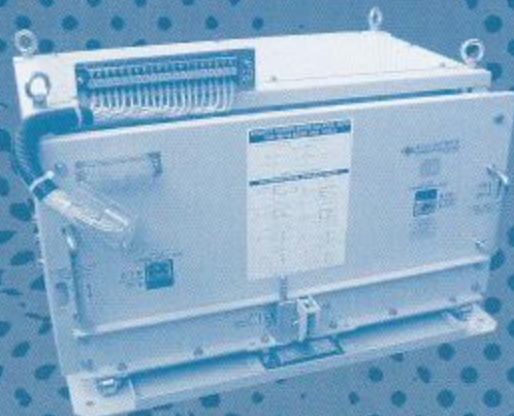
TGM-VB是带旁路的抽出式转换开关，可以在市电或发电的供电状态下，把相应的旁路开关合上，由旁路开关维持供电。通过抽出式机械装置，把主开关抽离主体框架，进行检修或更换，待主开关完成检查后，重新再装回主体框架内，并由主开关供电，旁路开关离开。

结构

- 1.机构部分：由抽出式，安全装置，机械保持结构和可动外壳、弹簧、可动板、4组电磁线圈和铁心，微型控制开关，控制电路等构成。
- 2.触点部分：因有2根轴可动作，则可选择中间OFF及重叠；由可动触点，固定触点，端子材料，可曲电线，支撑金属件，触点弹簧，灭弧装置，绝缘材料等构成。
- 3.辅助部分：由辅助触点，绝缘外箱，手动操作棒(可分离)等组成。

性能

- (1) 生产标准:
IEC60947-6-1
GB 14048.11
JEM 1465
- (2) 额定电压: AC600V
- (3) 额定电流: 200A-4000A
- (4) 极 数: 4P
- (5) 动作电压: AC220V
- (6) 寿 命:
机械性 25万次以上
电气性 5万次以上

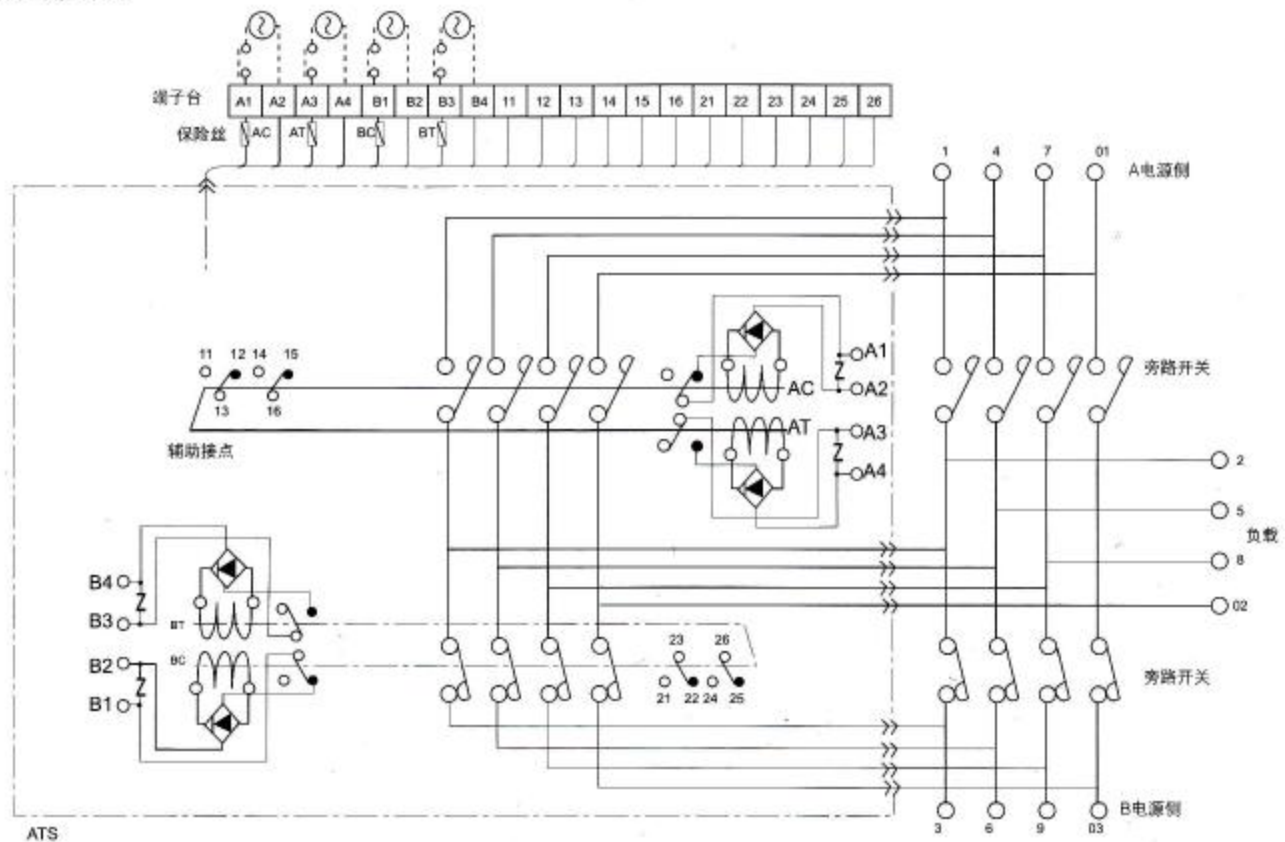


TGM-VB抽出式带旁路开关

额定规格

额定电压	AC600V												
额定电流	200A	300A	400A	500A	600A	800A	1000A	1200A	1600A	2000A	2500A	3000A	4000A
极数	4P												
操作电压	AC220V±20%												
操作电流	4A	7A	14A	14A	14A	14A	14A	26A	33A	48A			
标准使用状态	<ul style="list-style-type: none"> ■ 标高: 2000m以下 ■ 周围温度: -5°C ~ +40°C(日平均值在35°C以下) ■ 相对湿度: 45°C ~ 85°C 						<ul style="list-style-type: none"> ■ 无过量的水蒸气、油蒸气、烟雾、灰尘、无盐分 ■ 无腐蚀性物质的环境下 ■ 无任何异常震动或者不受到外界冲击的状态下 						

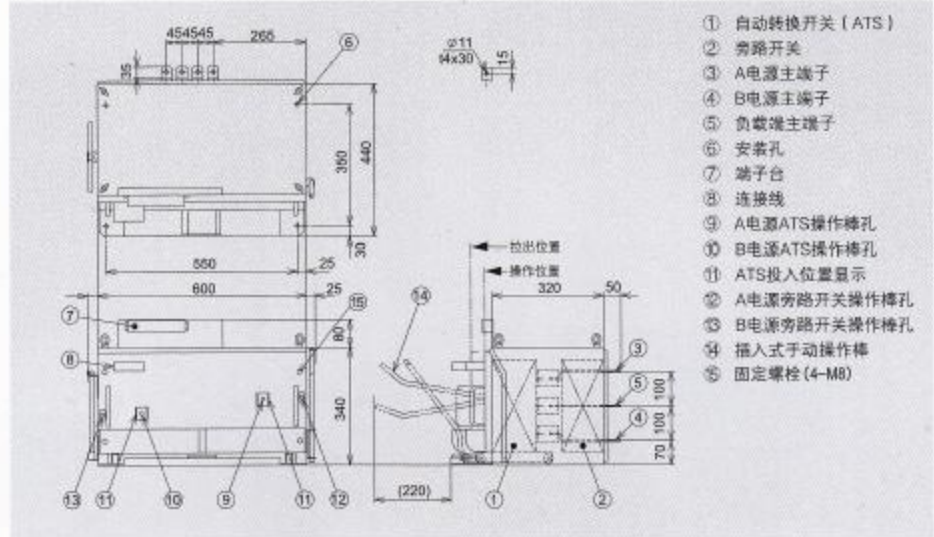
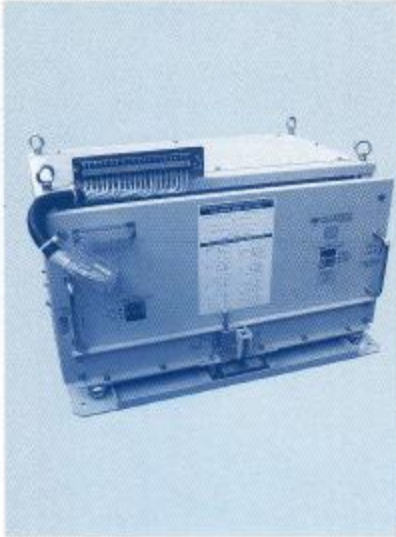
操作线路图



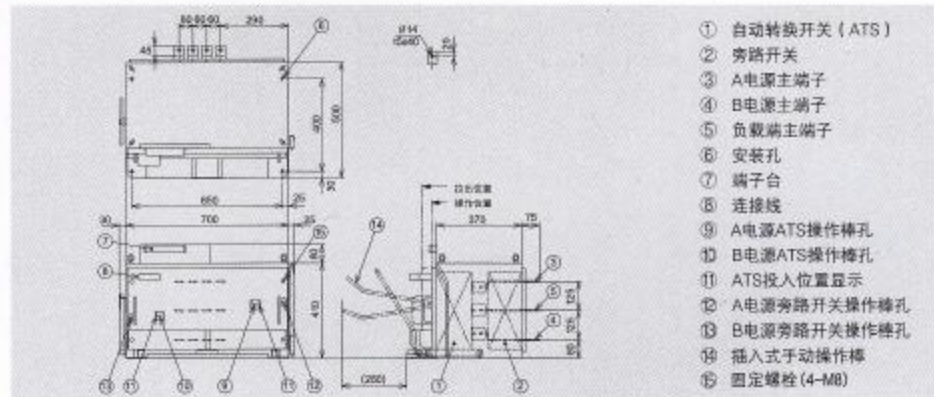
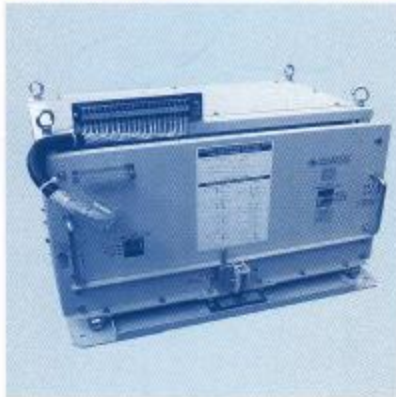
- (1)线圈的额定是瞬间额定值,切换动作终了时,内部的微型开合器(辅助继电器)自动将线圈电流变成OFF的设计。
- (2)操作用继电器的触点须选定与操作电压,操作电流等相符合的规格,如果选定规格不适当的话,会造成继电器触点的熔化及开关主机的运作不正常。
- (3)为了保证本机正常运转,请将各个控制信号的指令时间设定在1秒以上。同时,对A线圈和B线圈所发出的动作指令,请设定为无法时进行输入的电路。相反,会引起运作不正常。
- (4)对切换操作不要在规定以下的很短的间隔中连续的进行。否则会引起线圈过热,运转不正常,线圈烧损。
- (5)操作电源的电压不要超过规定的范围,否则会造成运转不正常。

外形尺寸图

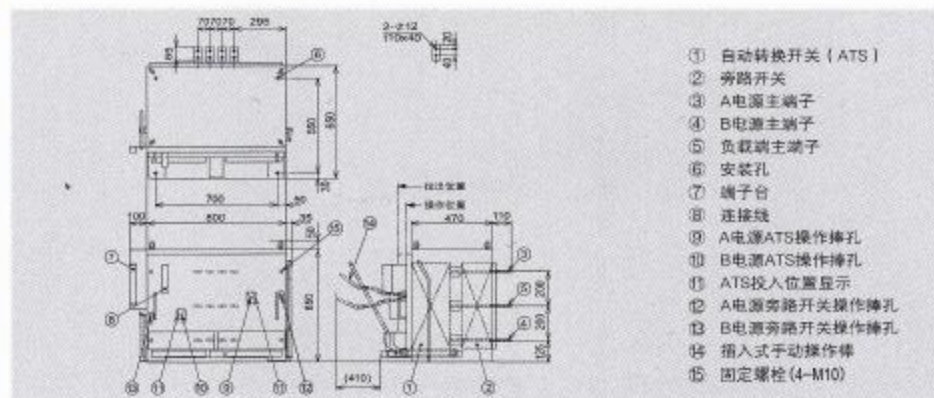
200A-250A



300A-400A



500A-630A



TGM-VE

无间断双电源自动转换开关

原理

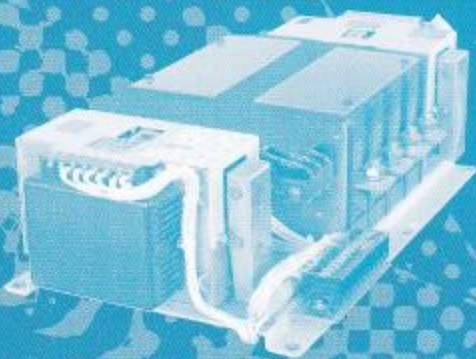
TGM-VE开关可以同时连接正常供电和辅助供电两路电源，并在其控制下互相转换。因此，转换开关在跳过空档(即开关过渡状态)的转换条件下，能自动瞬时的转换。而且，正常供电及辅助供电两路电源同时释放的空档时间可以任意设定。该类开关拥有具两个作用的机械联锁装置。

结构

1. 机构部分：由机械保持结构和可动外壳、弹簧、可动板、4组电磁线圈和铁心，微型控制开关，控制电路等构成。
2. 触点部分：因有2根轴可动作，则可选择中间OFF及重叠；由可动触点，固定触点，端子材料，可曲电线，支撑金属件，触点弹簧，灭弧装置，绝缘材料等构成。
3. 辅助部分：由辅助触点，绝缘保护盖，手动操作棒(可分离)等组成。

性能

- (1) 生产标准：
 - IEC60947-6-1
 - GB 14048.11
 - JEM 1465
- (2) 额定电压: AC600V
- (3) 额定电流: 32A-3150A
- (4) 极数: 4P 3P
- (5) 动作电压: AC220V (其他电压也可制作)
- (6) 寿命：
 - 机械性 25万次以上(32A-500A)
 - 5万次以上(500A-3000A)
 - 电气性 5万次以上(32A-500A)
 - 1万次以上(500A-3000A)
- (7) 辅助触点: AC250V 10A



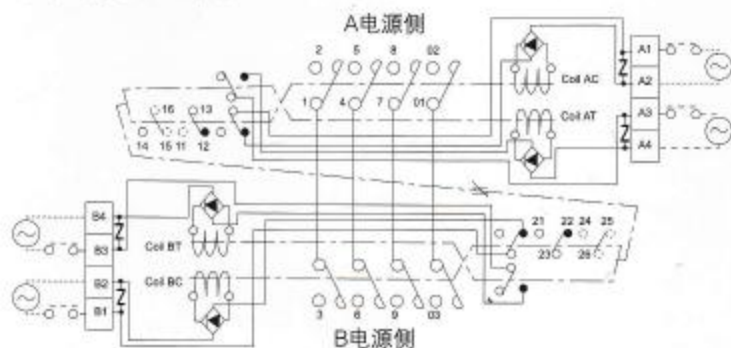
电压		AC600V-DCI40V					AC600V					
电流		32A-63A 100A	200A	300A 400A	500A 630A	800A	1000A	1200A 1600A	2000A 2500A	3150A		
操作电流 操作电压 变动范围 80%~120%	极数	3P-4P			3P	4P	3P	4P	3P-4P	3P-4P	3P	4P
	AC100/110V	3.5A	6A	8A	8A	11A	19A	27A	27A	33A	33A	-
	AC200/220V	1.7A	2.5A	5A	5A	7A	9A	12A	12A	17A	12A	33A
全程动作时间 (附辅助断路器)	接点off时间	60msec	65msec	70msec	80msec	100msec	100msec	160msec	190msec	190/260msec		
	重叠时间	110msec	120msec	140msec	170msec	210msec	210msec	320msec	380msec	380/520msec		
连接方式		只提供表面接线型(F)							只提供背面接线型(B)			
		辅助接点及制御端子表面接线										

注意事项

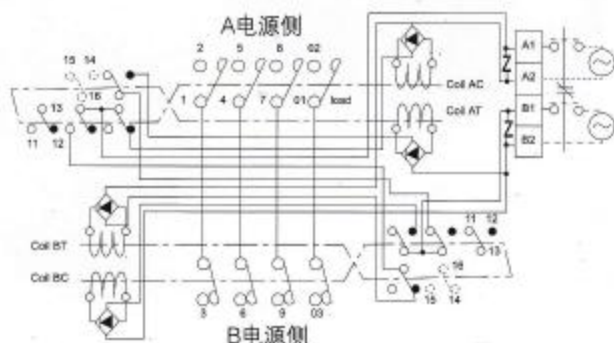
- 在额定操作电压超过220V的情况下请使用变压器。
- 操作电源变压器的容量是：额定操作电压×额定操作电流×1/3=□VA以上的请使用。
- 中间OFF切换的全程时间为A电源侧(开关动作前主接点为闭合状态)的CoilAT线圈收到信号开始到B电源侧(开关动作前主接点为断开状态)的主接点闭合为止。(也可以是反方向进行的时间)
- 重叠切换的全程动作时间为A电源侧(开关动作前主接点为断开状态)的CoilAC线圈收到信号开始到B电源侧(开关动作前主接点为闭合状态)的主接点分离为止(也可以是反方向进行的时间)
- 中间OFF功能
开关转换时,负载要求临时完全切断电源(即无电源输出),A,B电源侧主接点存在机械联锁。
中间重叠功能
开关转换时,负载电源由A,B侧主接点同时提供,实现无间断电源转换,适用于两路UPS电源间断切换,A,B电源侧不存在机械联锁。

电路图

(1) 中间OFF功能



(2) 中间重叠功能

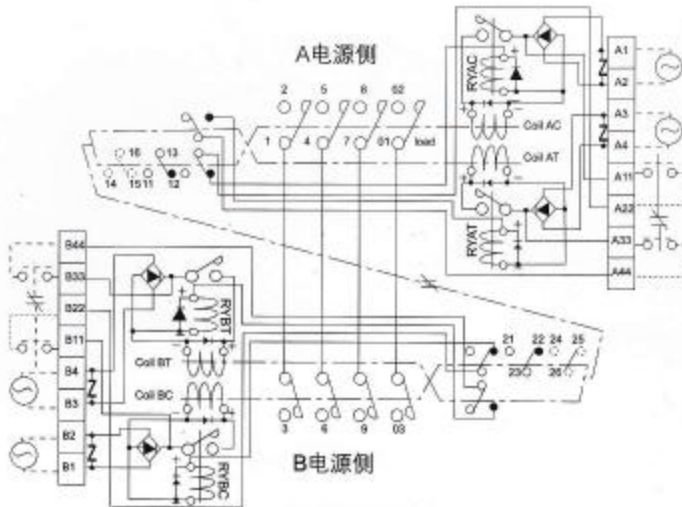


TGM-VE无间断双电源自动转换开关

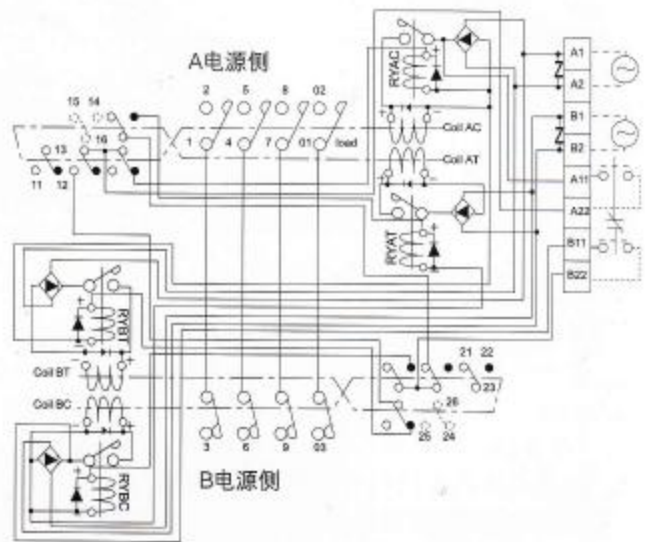
外形尺寸图(表面接线图)

电路图

(3) 中间OFF功能(带扩展继电器)

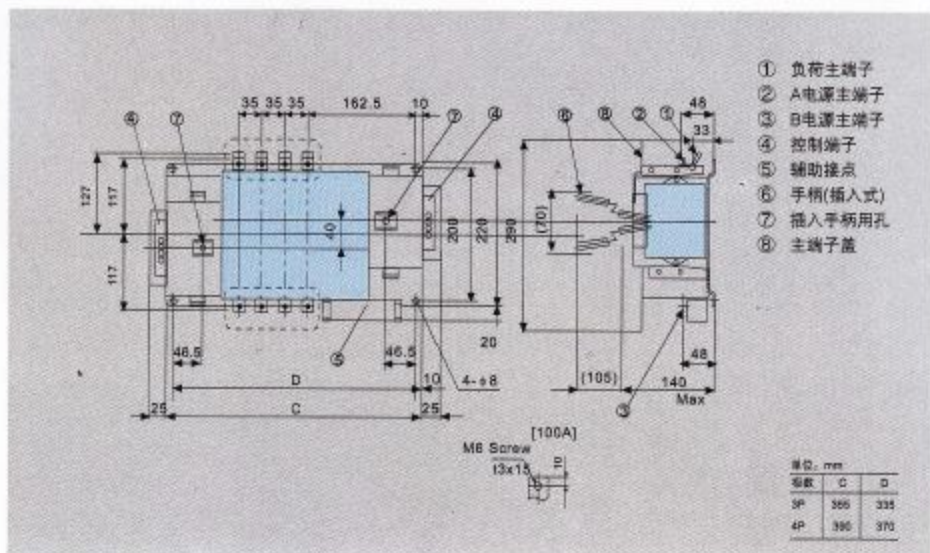
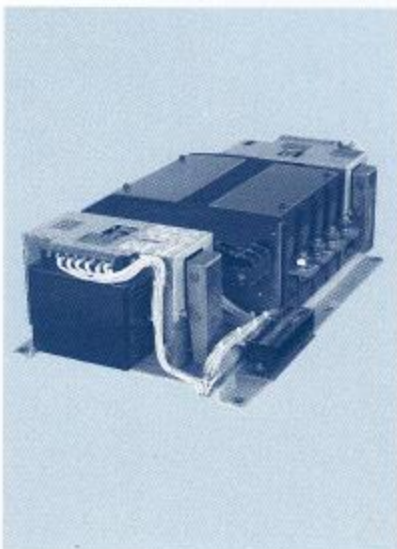


(4) 中间重叠功能(带扩展继电器)



表面接线型

32A-100A 表面接线型

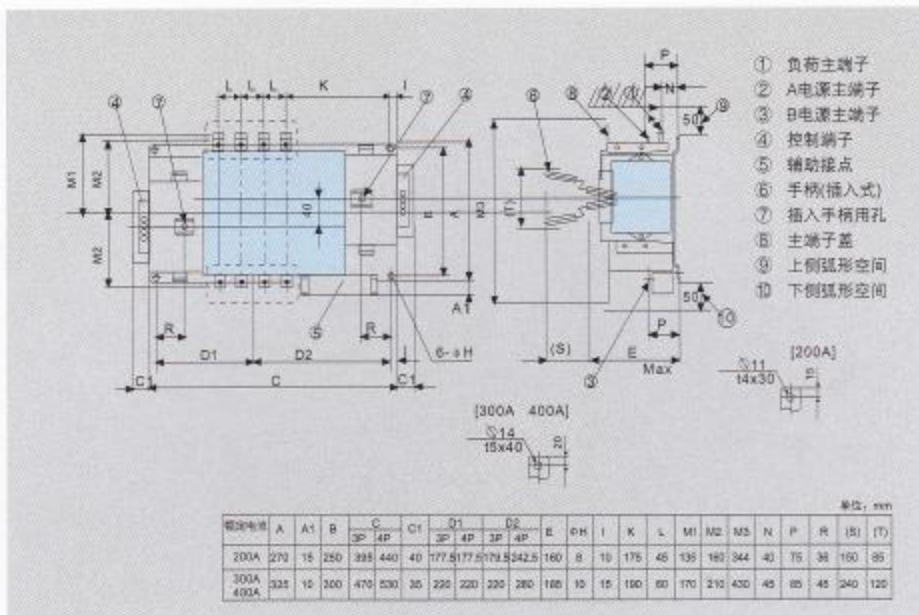
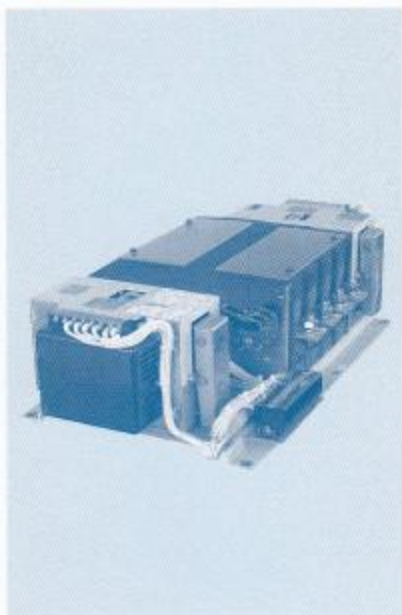


TGM-VE无间断双电源自动转换开关

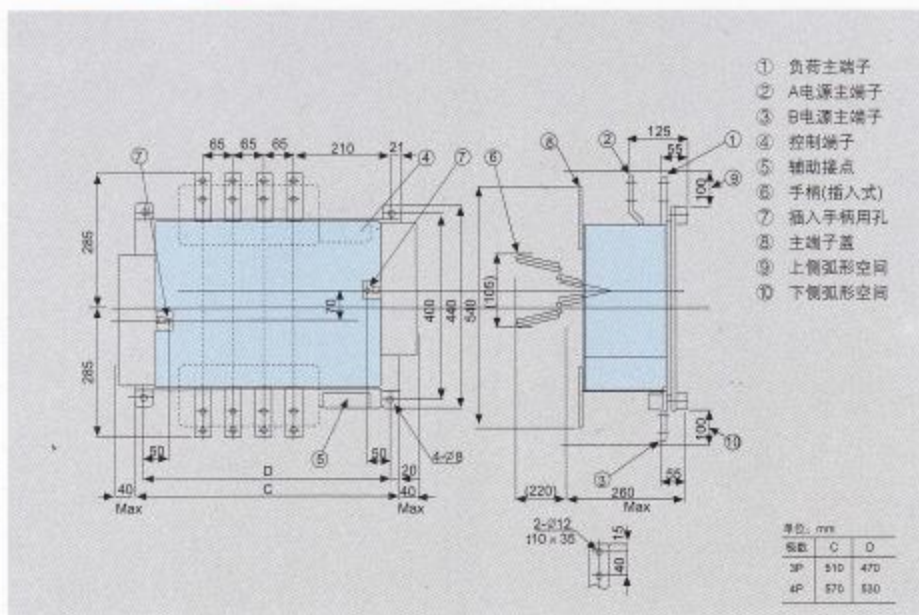
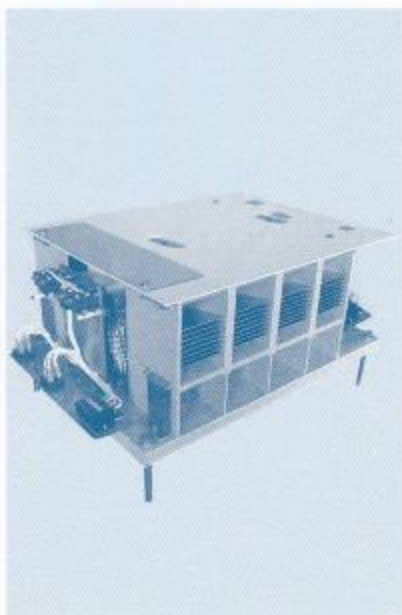
外形尺寸图(表面接线图)

注:下图是表示(DT)型双电源, 转换开关①是输出端子(可移动式触点)②③是输入端子。

200A-400A 表面接线型



500A-630A 表面接线型

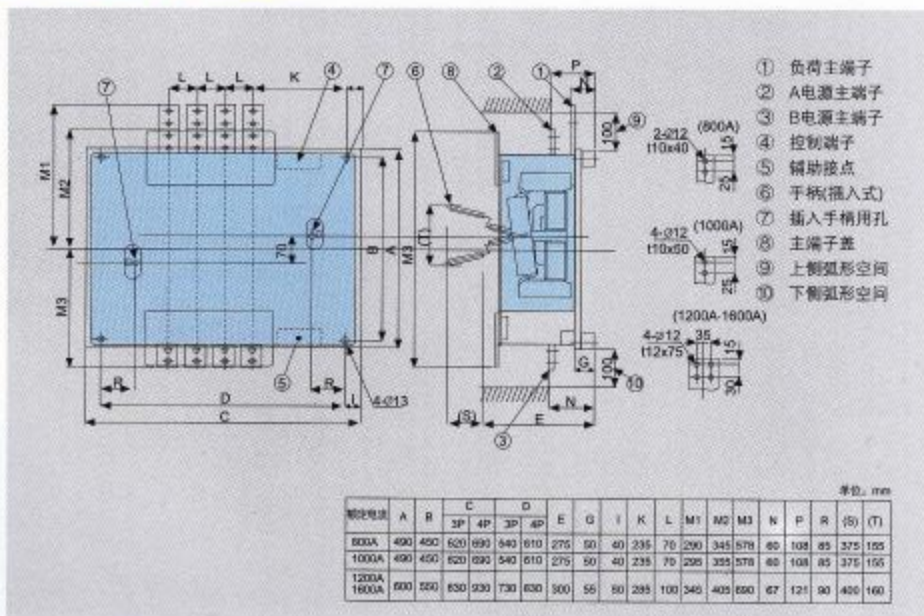


TGM-VE无间断双电源自动转换开关

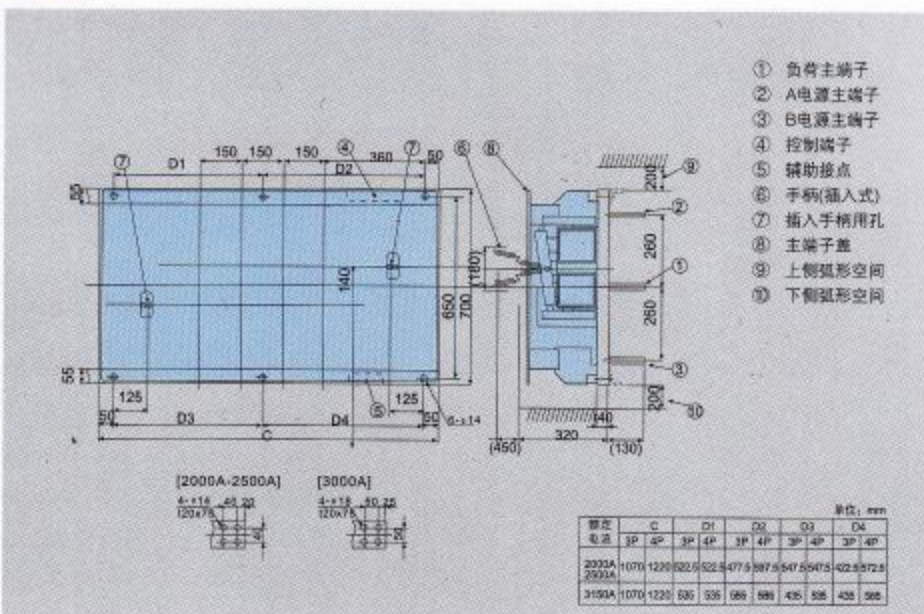
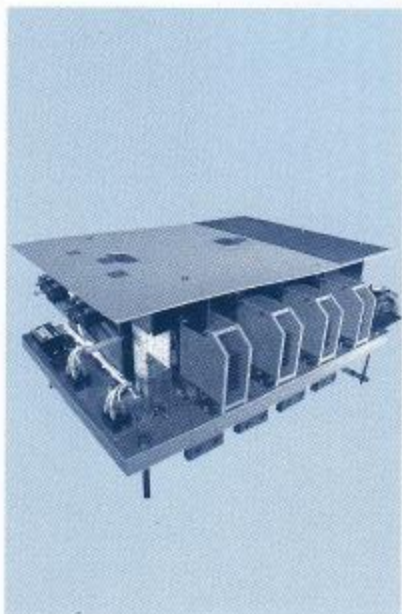
外形尺寸图(表面接线图)

注:下图是表示(DT)型双电源, 转换开关①是输出端子(可移动式触点)②③是输入端子。

800A-1600A 表面接线型



2000A-3150A 背面接线型



TUA

自动转换柜

原理

转换柜主要由高性能转换开关（如道凯达开关）和TU系列智能控制器等组成。它具有检测市电/发电的高低电压、高低频率、缺相、断电保护等功能。它能显示转换系统工作、电气参数。在操作面板上能自动或手动操作按钮，对转换开关进行控制，实现两路电源（市电-发电、发电-发电、市电-市电）供电的自动切换。而且用户可选配通讯功能（RS485或RS232）。

电气参数

额定工作电压：主回路 AC380V
 控制回路 AC380V AC220V DC24V(DC12V)
额定频率： 50Hz
相数： 三相（三相五线制）
额定绝缘电压：660V
防护等级： IP40

使用环境

装置在下述条件下保证其正常工作

- 周围空气温不高于+40℃，不低于-5℃，且24小时内其平均温度不高于+35℃。超过时，需根据实际情况降容运行。
- 空气清洁，相对湿度在最高温度+40℃时不超过50%。在较低温度时允许有较大的相对湿度，例如+20℃为90%，但应允许由于温度变化可能会产生凝露。
- 海拔高度不超过2000m。
- 当超出上述环境条件时，请与制造厂协商处理。结构与安装此转换柜设计具有挂墙式、座地式。它外形美观，性能可靠，容易操作，维护方便，而且寿命长。开关在240A以下为挂墙式，240A以上为座地式。



TUA自动转换柜

转换柜系列

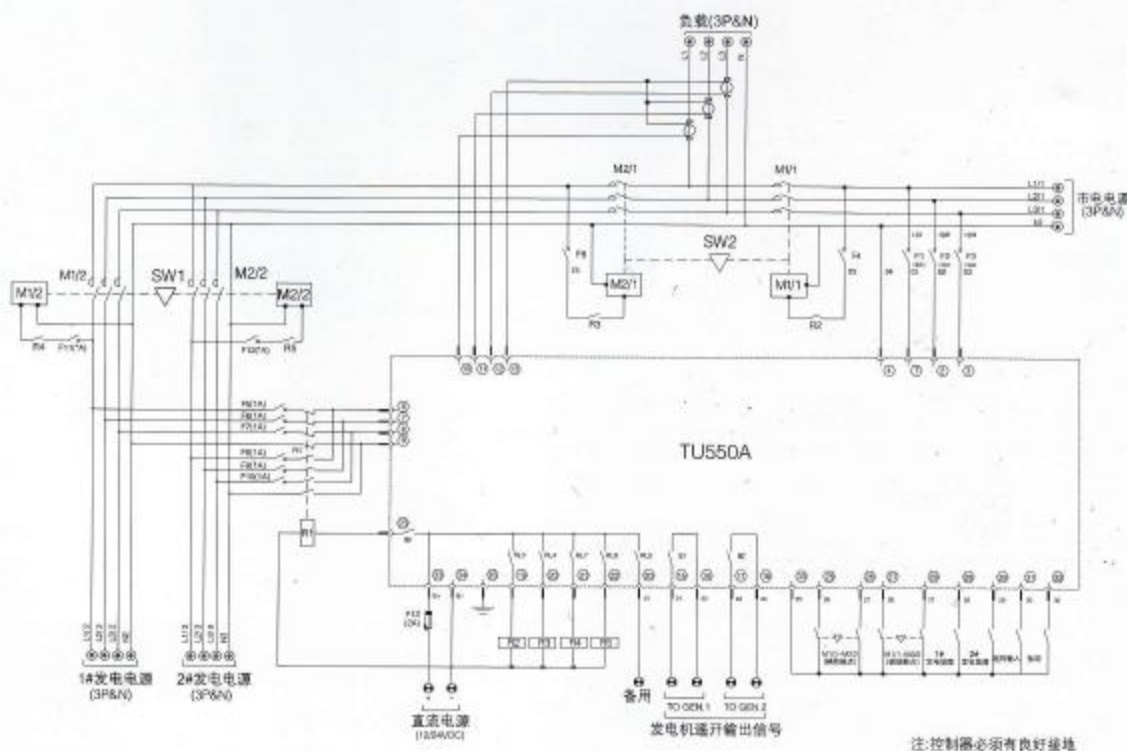
注：以下TUA5表示双备用转换柜，TUA表示自动转换柜，TUXXXX表示AST控制器。

TAKADA道凯达®（原日本“高田”）转换开关与TU系列控制器组合成套，为各用户提供多种方案的产品需求(智能全自动转换柜，智能双备用转换柜)

TUA5系列双备用转换柜

TUA5系列双备用转换柜，主要由自动转换开关和TU550A智能控制器组成，它适用于机场、大厦，星级酒店、写字楼、医院、电信等各种建筑用电需求。具有检测市电/发电的高低电压、高低频率、缺相、断电保护等功能。能显示转换系统工作，电气参数。在操作面板上能自动或手动操作按键，对转换开关进行控制，实现三路电源（市电--发电1--发电2）供电的自动转换。

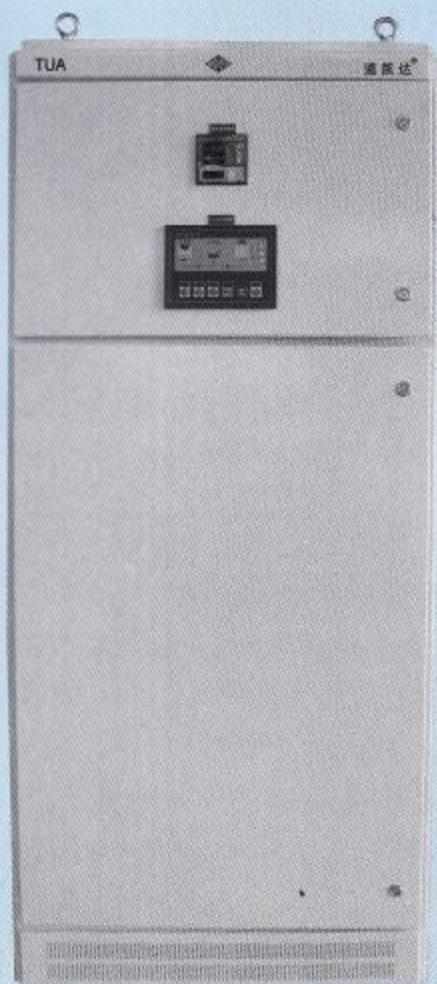
接线图



TUA自动转换柜

智能型全自动转换开关柜，采用最先进的控制线路作为设计基础，具有完善的控制逻辑，可以完成转换开关的市电和发电间的转换，转换开关和发电机组只需连接2根控制线，因而安装调试非常简单。

- LED直观显示运行状态，数码显示管显示电压、频率。
- 带RS485通信端口，可以读写、修改所有设定值和数据。
- 控制器的所有连线都通过针式带锁的端子连线，便于控制器的连线、移动、维修、更换。



使用上的注意

1. 勿放置在高温多湿，及有害气体的场地使用。
2. 安装在少振动的平面，开关的铭牌可以正确被看到的方向作垂直安装。使用适合安装孔的螺丝。
3. 要使用能充分满足电流容量的电线，连接于主端子接头上。电线主线的连接，要用螺丝拧紧。
4. 要操作电流大的时候，要注意电线的选择。过细的电线或电源较远时，就会产生由于电线选用不当而使电压下降造成动作不良。
5. 为了保持装置性能及开关顺利的操作，请保持适当维修保养，详情请参阅使用说明书的保养内容。

部份控制器简介

TU508B自动转换控制器

TU508B控制器是一种集测量显示、控制、三遥等功能为一体的自动化转换开关，通过设置，适用于市电与发电、市电与市电等双电源系统的自动转换控制。



- 微机控制，全数字化技术
- 通过面板按键设定控制器运行方式
- 通过LED直观显示ATS的运行状态，控制器运行模式
- 通过面板LED数码管显示和按键，设定运行参数
- 通过LED显示测量数据，包括电压、频率

TU510A自动转换控制器

TU510A控制器是一种集测量显示、控制、三遥等功能为一体的自动转换控制器，该控制器有三种型号：TU510A-MG/MM/GG，分别用于市电与发电、市电与市电或发电与发电等双电源系统的自动转换控制装置。



- 微机控制，全数字化技术
- 通过面板按键设定控制器运行方式
- 通过LED直观显示ATS的运行状态，控制器运行模式
- 通过面板LED数码管显示和按键，设定运行参数
- 通过LED显示测量数据，包括电压、频率
- 通过RS485通讯口和PC连接（需RS485/RS232接口转换器），可读写、修改所有设定值和数据
- 可选相位角侦测功能

TU520A自动转换控制器

TU520A控制器是一种集测量显示、控制、三遥等功能为一体的自动化转换开关，通过设置，适用于市电与发电、市电与市电、发电与发电等双电源系统的自动转换控制。



- 大屏幕LCD显示
- 中英显示选择
- 面板按键设定控制器运行方式
- LED直观显示转换开关的工作状态和控制器运行模式
- 通过面板LCD显示和按键，设定运行参数(包括电压、电流、频率、功率、功率因素等电参数)
- 真有效值RMS电参数测量
- RS485或RS232通讯功能选配，与PC连接可读写、修改所有设定值和数据
- 控制器所有连线都通过针式带锁的端子连接，便于控制器的连线、移动、维修、更换

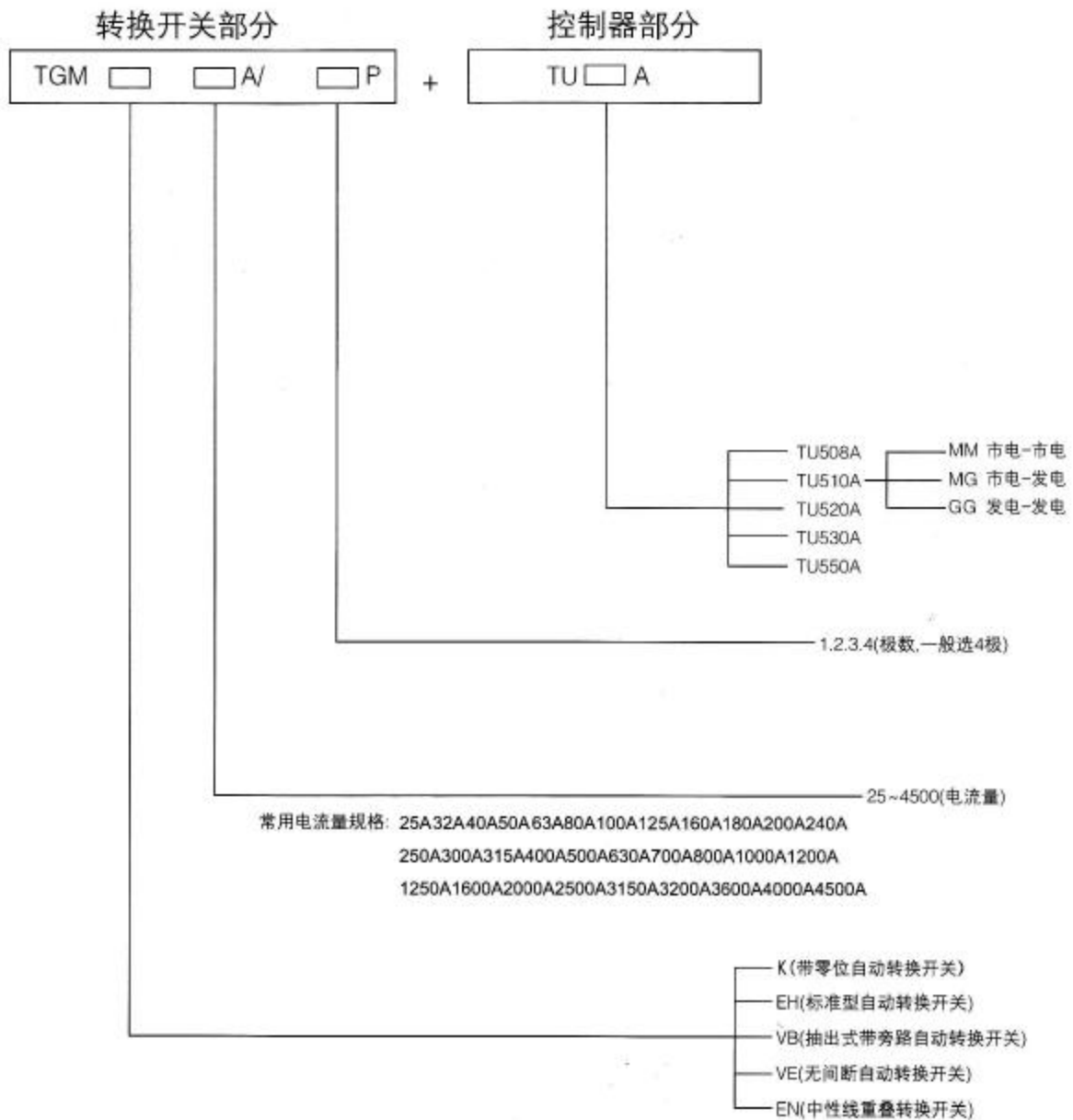
TU530A自动转换控制器

TU530A控制器是一种将同步检测、控制、显示等功能集成一体的自动转换控制器，和高速转换开关组合，令市电和发电两路电源实现高速的、无冲击的切换，此电源转换系统适用于对电源供电连续性要求特高的负载。



- 大屏幕LCD显示
- 中英显示选择
- 面板按键设定控制器运行方式
- LED直观显示转换开关的工作状态和控制器运行模式
- 通过面板LCD显示和按键，设定运行参数(包括电压、电流、频率、功率、功率因素等电参数)
- 真有效值RMS电参数测量
- RS485或RS232通讯功能选配，与PC连接可读写、修改所有设定值和数据
- 控制器所有连线都通过针式带锁的端子连接，便于控制器的连线、移动、维修、更换

ATS选型表



如：32安4极标准型自动转换开关，带“市电-市电”控制器型号标为：
TGM-EH-32A/4P+TU510A-MM



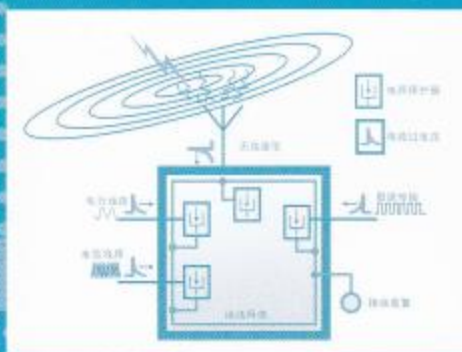
浪涌保护器

原理

一个意外的雷击或浪涌，对整套设备产生的后果可能是灾难性的。

- 人身伤害
- 关键设备受到威胁和破坏
- 数据丢失
- 误工损失

随着现在科学技术的发展，合适的雷电及过电压保护对越来越先进敏感的电子设备是非常必要的。



加装SPD于不同位置，可解决从电源线、数据传输线及无线通讯等不同途径进入的过电压，从而保护最终的用电设备。

道凯达浪涌保护器分为两大系列：

- 电源浪涌保护器系列
- 信号浪涌保护器系列

性能

1. 采用高能量MOV电阻技术，无后续电流
2. 低残压等级
3. 具有故障指示报警和热脱扣功能
4. 采用拔插式结构
5. 多种通流等级选择：10KA-160KA
6. 多种形式选择：单极、单相及三相一体化

选择及安装

I/B级浪涌保护器

安装在主配电屏中，防止直接雷和间接雷的破坏，用于0A-1区的保护。

II/C级浪涌保护器

安装在分配电屏中，防止间接雷和感应雷的破坏，用于1-2区的保护。

III/D级浪涌保护器

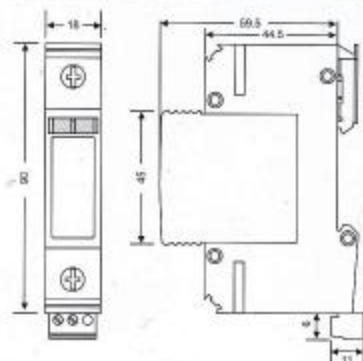
安装在尽可能靠近被保护设备的前端，防止感应雷的破坏，用于2-3区的保护。

DKD浪涌保护器

额定规格



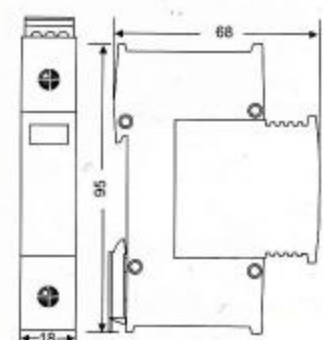
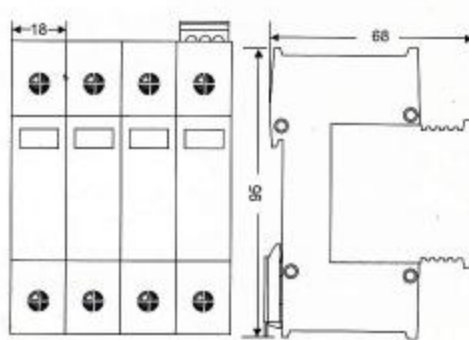
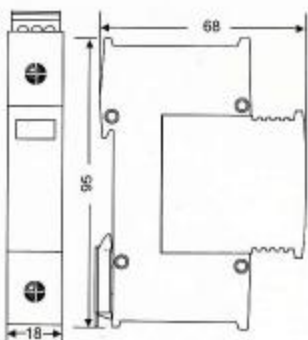
	Class I / B			
型号	DPS100-320	DPS100-440	DPS60-320	DPS60-440
测试依据	IEC61643-1/GB18802.2			
等级	I、II/B、C			
极数	单极	单极	单极	单极
最大运行电压(交/直流) UC	320/420V	440/580V	320/420V	440/580V
标称放电电流(8/20) In	40KA	40KA	30KA	30KA
最大放电电流(8/20) I _{max}	100KA	100KA	60KA	60KA
冲击电流(10/350) I _{imp}	20KA	20KA	10KA	10KA
特征能量	156KJ/Ω	156KJ/Ω	56KJ/Ω	56KJ/Ω
电量	12.5AS	12.5AS	7.5AS	7.5AS
电压保护水平 Up / In (8/20)	2.1KV	2.7KV	1.5KV	2.1KV
后续电流 I _F	无	无	无	无
响应时间 t _A	<25ns	<25ns	<25ns	<25ns
泄漏电流 I _{PE}	<2.5mA	<2.5mA	<2.5mA	<2.5mA
热脱扣	有	有	有	有
扭矩	最大4.5Nm	最大4.5Nm	最大4.5Nm	最大4.5Nm
备用保险丝	100AgL	100AgL	63AgL	63AgL
短路抗击能力	25KA/50HZ	25KA/50HZ	25KA/50HZ	25KA/50HZ
温度范围	-40℃ 至 +80℃			
导线截面积	单股线35mm ² ;多股线25mm ²			
安装	35mm标准安装导轨			
防护等级	IP 20			
外壳材料	热塑性材料,符合UL 94 V-0			
尺寸	2个标准模块	2个标准模块	1个标准模块	1个标准模块



额定规格



Class II / C				Class III / D	
DPS40-320	DPS40-440	DPS40-320/4	DPS40-385/3+1	DPS10-320	DPS10-440
IEC61643-1/GB18802.2				IEC61643-1/GB18802.2	
II / C				III / D	
单极	单极	TNS三相一体化	TT三相一体化	单极	单极
320/420V	440/580V	320/420V	385/500V	320/420V	440/580V
20KA	20KA	20KA	20KA	5KA	5KA
40KA	40KA	40KA	40KA	10KA	10KA
-	-	-	-	-	-
-	-	-	-	-	-
-	-	-	-	-	-
1.6KV	2.0KV	1.6KV	1.8KV	1.4KV	1.7KV
无	无	无	无	无	无
<25ns	<25ns	<25ns	<25ns	<25ns	<25ns
<1.5mA	<1.5mA	<1.5mA	<1.5mA	<1.5mA	<1.5mA
有	有	有	有	有	有
最大4.5Nm	最大4.5Nm	最大4.5Nm	最大4.5Nm	最大4.5Nm	最大4.5Nm
32AgL	32AgL	32AgL	32AgL	16AgL	16AgL
25KA/50HZ	25KA/50HZ	25KA/50HZ	25KA/50HZ	25KA/50HZ	25KA/50HZ
-40℃ 至 +80℃				-40℃ 至 +80℃	
单股线35mm ² ;多股线25mm ²				单股线35mm ² ;多股线25mm ²	
35mm标准安装导轨				35mm标准安装导轨	
IP 20				IP 20	
热塑性材料,符合UL 94 V-0				热塑性材料,符合UL 94 V-0	
1个标准模块	1个标准模块	4个标准模块	4个标准模块	1个标准模块	1个标准模块



伟发机电设备有限公司

WINFAR ELECTRICAL AND MECHANICAL

东莞市东坑镇横东路184号
NO. 84, CROSS EAST ROAD, DONGKENG, DONGGUAN
电话: (769)8302 0092 传真: (769)8302 0093
网址: [HTTP://WWW.WINFARDG.COM](http://www.winfardg.com) 邮箱: WINFAR@WINFARDG.COM

本资料协助客户选择而编定, 仅供参考, 对本公司不构成约束力, 所载资料如有文字及数据上修改, 恕不另行通知。本公司对修改拥有最终解释权。